

**CONCOURS EXTERNE DE RECRUTEMENT, SUR
EPREUVES, DE 28 AGENTS TECHNIQUES DE CATEGORIE
C RELEVANT DE LA FONCTION PUBLIQUE DE LA
POLYNESIE FRANCAISE**

EPREUVE N° 2

**EPREUVE DE TECHNOLOGIE POUR LE
RECRUTEMENT D'UN FORMATEUR
MECANICIEN REPARATEUR**

**JEUDI 24 JUIIN 1999 de 10H30 à 12H
DUREE : 01H30**

**CENTRE D'EXAMEN :
UNIVERSITE DE LA POLYNESIE FRANCAISE**

SPECIALITE : MECANICIEN REPARATEUR

Question 1

- 11) Donner les spécificités d'une bougie chaude et d'une bougie froide.
- 12) Quelles sont les caractéristiques techniques d'une bougie ?
- 13) Quels renseignements peut-on apporter lorsque le contrôle visuel fait apparaître une couleur noire du pied de l'isolant ?

Question 2

- 21) Citer les différents systèmes de refroidissement par eau d'un moteur essence 4 temps.
- 22) Expliquer succinctement le fonctionnement de chaque type de refroidissement.

Question 3

- 31) Donner le rôle de la pompe à huile
- 32) Citer les différents types de pompes.

Question 4

Compléter la nomenclature du circuit d'alimentation d'un moteur hors-bord.
(Documentation jointe en annexe)

Question 5

- 51) Qu'appelle-t-on effet de couple sur une hélice ?
- 52) Comment annulez-vous cet effet qui affecte le pilotage et durcit la barre d'un bateau si vous disposez de 2 moteurs d'entraînement.

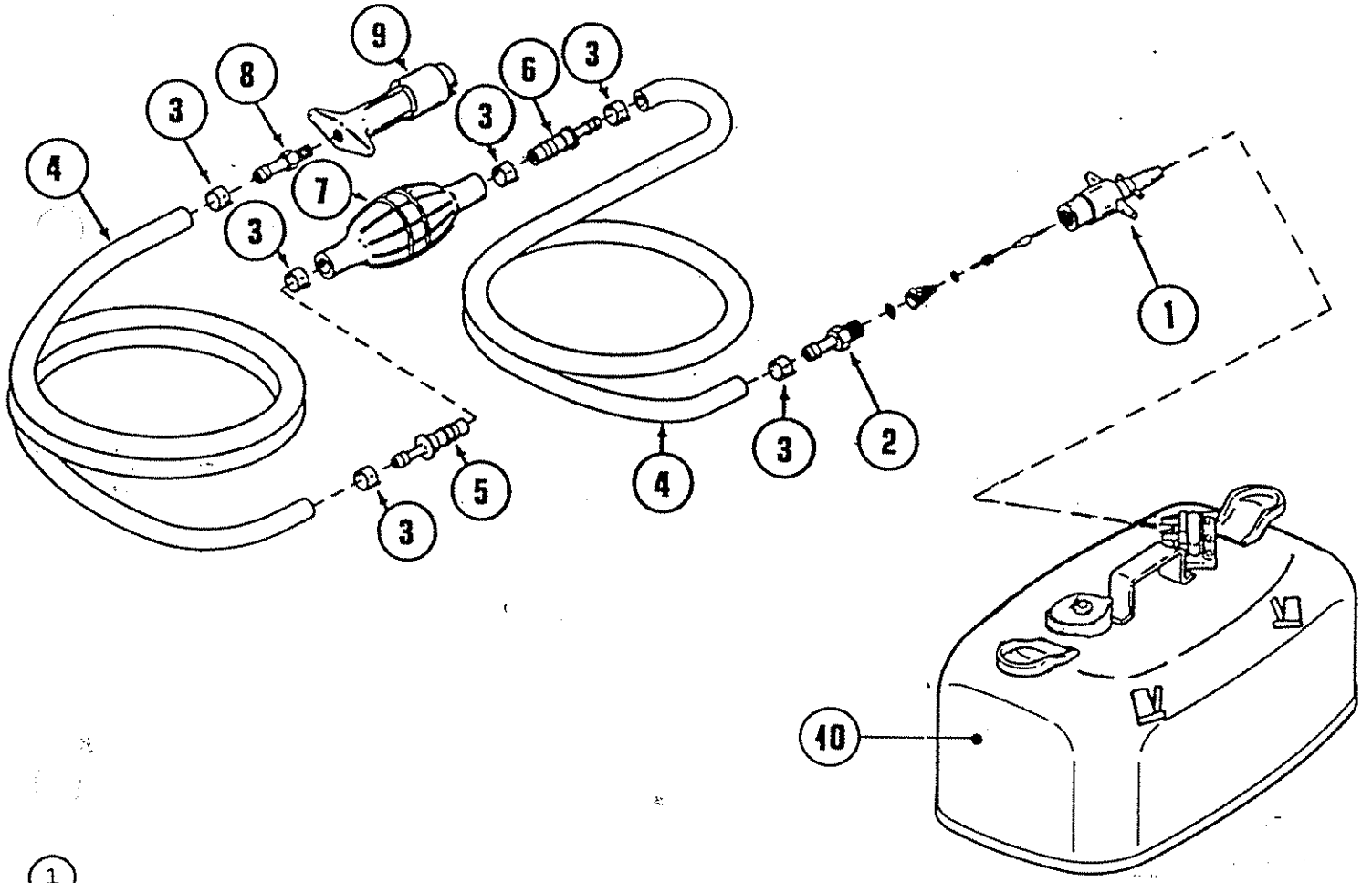
Question 6

Un moteur hors-bord bicylindres 40 CV, a les caractéristiques suivantes :
Alésage : 75 mm, course du piston : 67 mm.
Déterminer la cylindrée totale de ce moteur.

ANNEXE

TECHNOLOGIE

- Compléter la nomenclature du circuit d'alimentation ci-dessous.



- ① _____
- ② _____
- ③ _____
- ④ _____
- ⑤ _____
- ⑥ _____
- ⑦ _____
- ⑧ _____
- ⑨ _____
- ⑩ _____