



POLYNESIE FRANÇAISE

MINISTÈRE
DU TRAVAIL,
DU DIALOGUE SOCIAL
DES AFFAIRES INTÉRIEURES,
DE LA COMMUNICATION
ET DE LA FONCTION PUBLIQUE,
*chargé des relations avec
l'Assemblée de Polynésie française et
le Conseil économique, social et culturel
porte-parole du gouvernement*

SERVICE
DU PERSONNEL ET DE LA FONCTION PUBLIQUE

Le chef de service

CONCOURS EXTERNE DE TECHNICIEN DE CATEGORIE B

EPREUVE TECHNIQUE

Spécialité « Formateur préprofessionnalisation bâtiment »

Le Mardi 21 décembre 2004 de 8 h à 11 h– coefficient 4

Il est demandé aux candidats de ne pas inscrire leur nom ou leur numéro d'inscription sur les documents à rendre

EPREUVE TECHNIQUE

Formateur Préprofessionnalisation Bâtiment

Temps alloué : 3 heures

Documents joints :
Documents n° 1 à 5

EXERCICE 1

Les objectifs de la préprofessionnalisation en bâtiment passe par le développement des comportements facilitant la réussite du parcours de formation et la contextualisation en relation au métier préparé.

Le secteur d'activité concerné est le gros-œuvre.

Afin de connaître les préalables techniques spécifiques au métier préparé, on se propose de réaliser un thème permettant les mises en situations professionnelles en atelier :

- la jardinière sur muret. **(Documents 1-2-3)**

La jardinière sur muret est constituée de :

- un socle ou embase composé d'agglomérés de ciment de dimensions : 0,20mX0,20mX0,50m, ces agglomérés sont hourdés au mortier ;
- un muret support de la jardinière. Il est réalisé en agglomérés de ciment de dimensions : 0,20m X 0,20m X 0,50m, ces agglomérés sont hourdés au mortier.
- une dalle en béton armé de 5cm d'épaisseur. Cette dalle constitue le fond de la jardinière. Elle est scellée au mortier sur la seconde assise du muret.
 - ▶ Le béton utilisé pour fabriquer la dalle est dosé à 250kg de ciment pour un mètre cube de béton.
 - ▶ L'armature de la dalle est constituée de :
 - Neuf barres d'acier dans le sens de la longueur ;
 - Cinq barres d'acier dans le sens de la largeur.

Le corps de la jardinière est constitué de briques de dimensions : 0,05 m X 0,11 m X 0,22 m, hourdées au mortier.

La jardinière est axée sur le muret.

Un enduit de mortier recouvre l'ensemble des agglomérés.

11°) Lister dans l'ordre chronologique les grandes étapes de fabrication du thème.

12°) Déterminer les quantités de matériaux nécessaires à la construction de ce thème.

13°) Les stagiaires auront à monter l'embase et le muret selon un temps défini.

Proposer une méthode d'exécution en mentionnant à chaque étape de réalisation, l'outillage et la matière d'œuvre nécessaires au bon déroulement de l'exercice. **(Document 4)**

14°) L'enduisage s'effectue essentiellement sur l'embase et le muret

141/ Citer les différentes couches de mortier à réaliser et indiquer leurs rôles.

142/ Donner les dosages recommandés en ciment.

143/ Que signifie la désignation : CPA45

15°) Les caractéristiques physiques des matériaux sont les suivantes :

- béton armé : 2500 daN/m³
- agglomérés: 1400 daN/m³
- briques: 1900 daN/m³

Déterminer le poids de la structure en considérant la charge de l'enduit négligeable.

EXERCICE 2

Afin de permettre à l'apprenant de niveau V d'acquérir une compétence dans le domaine de l'électricité du bâtiment, le formateur met en œuvre une activité professionnelle déclinée en termes de capacités pour faciliter l'apprentissage :

▶ Compétences à détenir : Mise en œuvre de canalisation de type IRL

▶ Objectif de formation :

A partir d'un plan côté d'un local et sur instructions écrites ou verbales de son responsable, le bénéficiaire sera capable :

- de façonner et de fixer du tube IRL ;
- de passer les conducteurs en respectant les règles de l'art, les normes en vigueur et les préconisations des fabricants.

Les côtes seront respectées à plus ou moins 1cm, les aplombs et l'horizontabilité dans le temps donné.

En fonction de l'objectif de formation et les capacités données, compléter le **document 5** joint en annexe, en termes de savoir-faire, savoirs associés et comportements professionnels.

EXERCICE 3

L'utilisation des carreaux de plâtre est répandue dans les aménagements intérieurs de bâtiment pour la facilité de pose.

En quoi consiste la technique de harpage ? Expliquer brièvement.

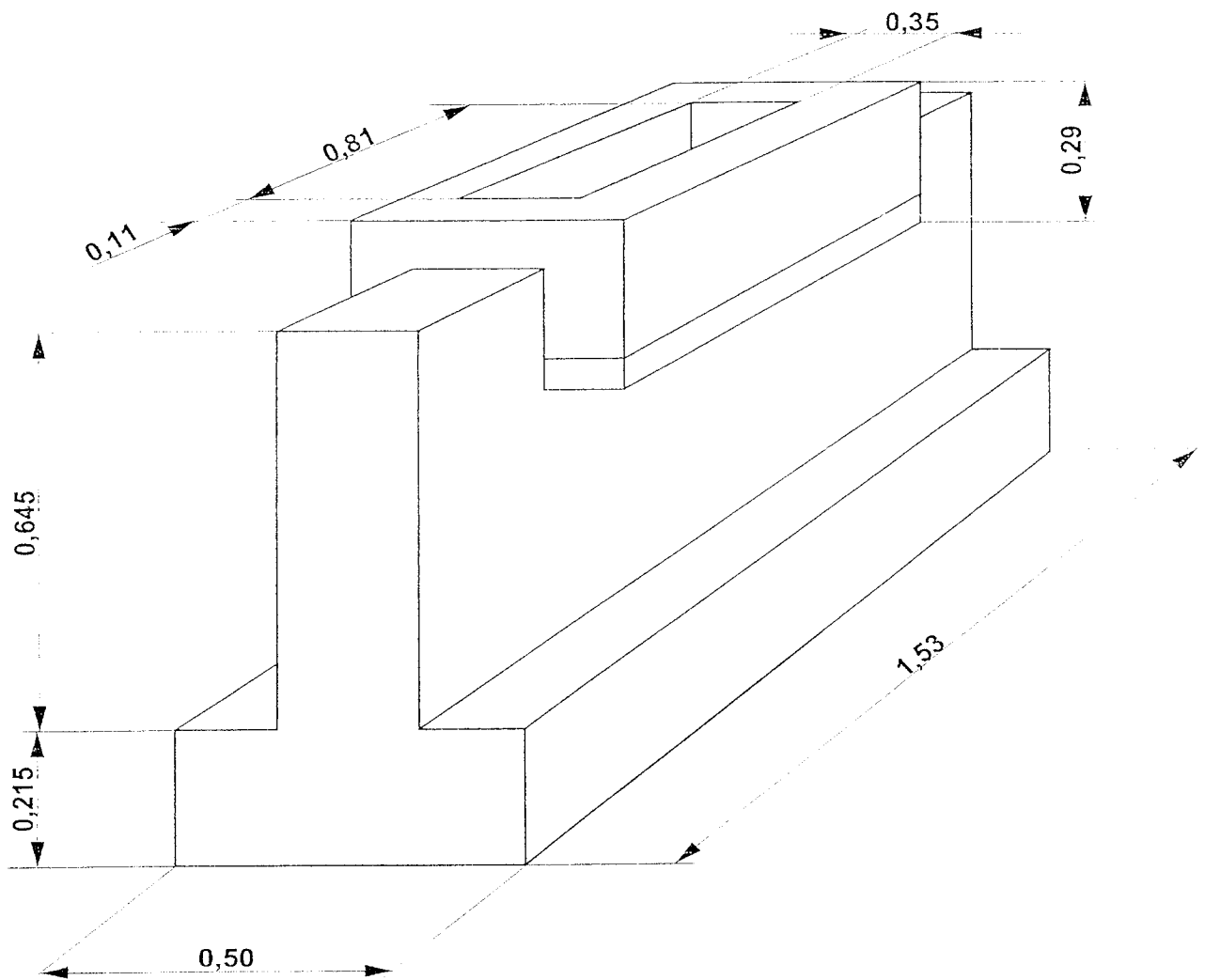
EXERCICE 4

Des défauts de la peinture sur bâtiment sont constatés après application :

- 1) Défauts de farinage ;
- 2) Défauts de cloquage, écaillage.

Indiquer les causes pouvant entraîner ces défauts, et les solutions à apporter.

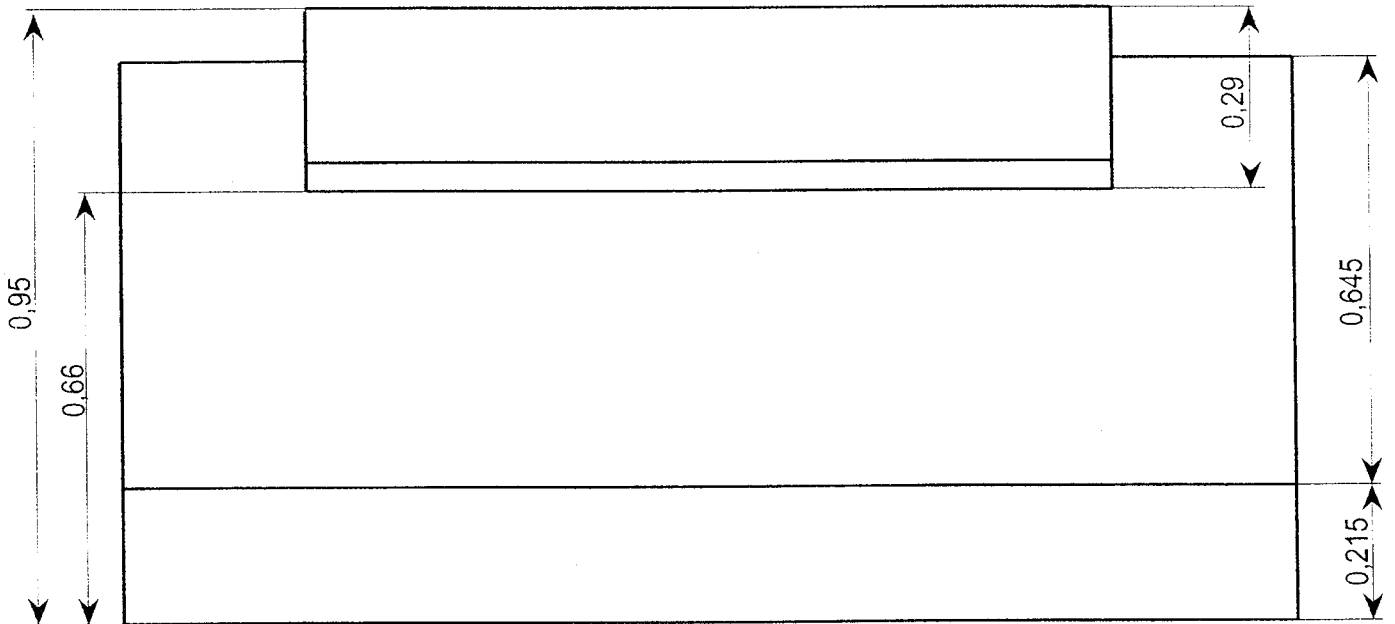
PREPRO BAT - DOCUMENT 1



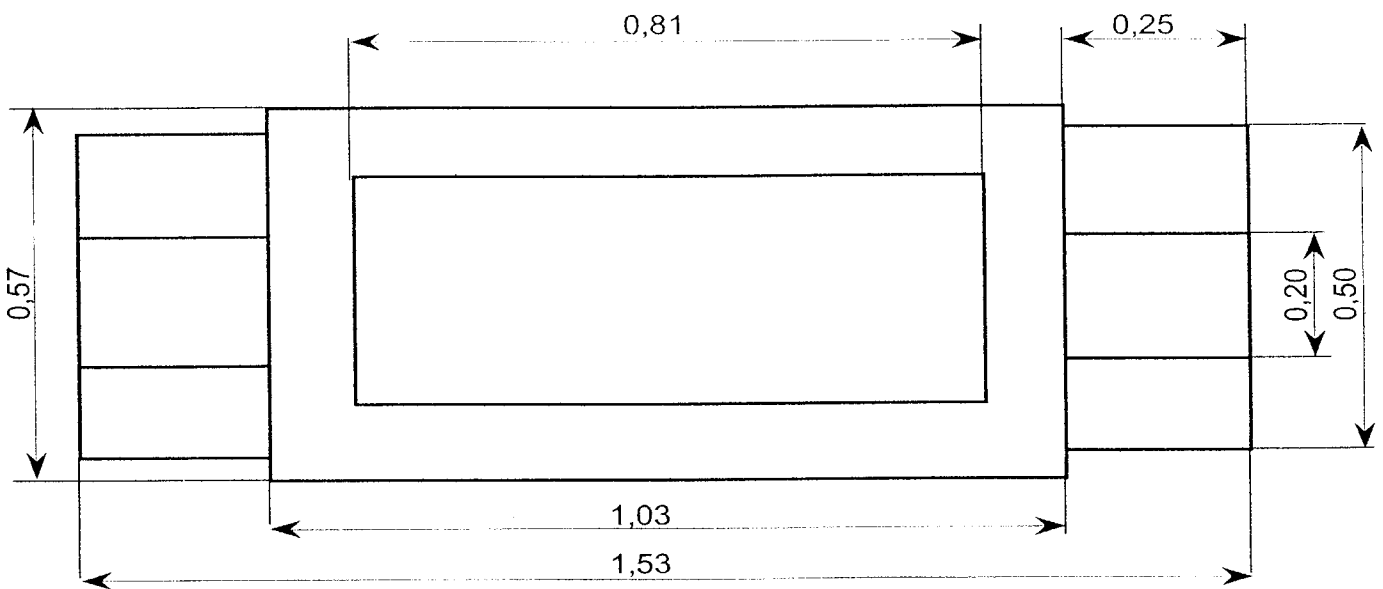
Les appareillages des agglomérés et des briques ne sont pas représentés.

Les côtes indiquées sur la perspective ne tiennent pas compte des épaisseurs des enduits qui seront appliqués sur les agglomérés.

PREPROBAT - DOCUMENT 2

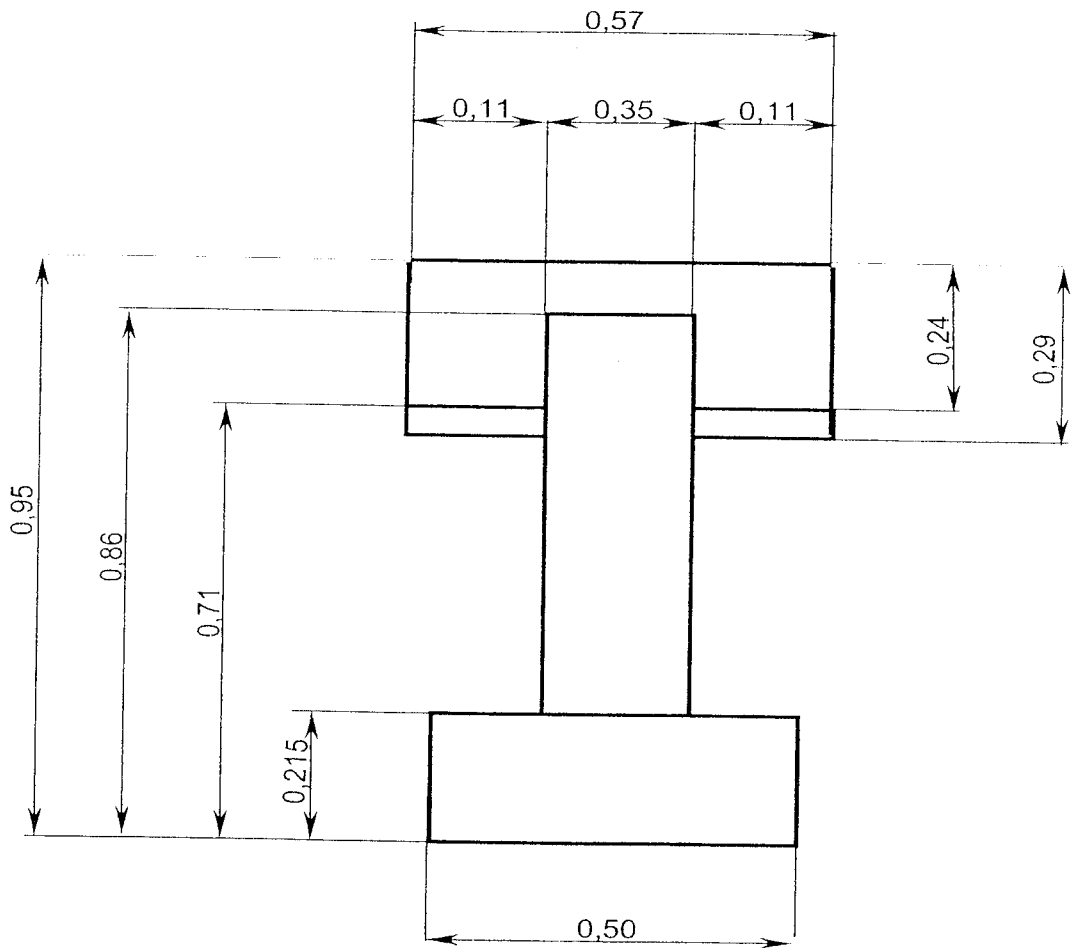


VUE DE DESSUS



PREPRO BAT - DOCUMENT 3

JARDINIERE SUR MURET



PREPRO BAT - DOCUMENT 4

REALISATION DE L'EMBASE ET DU MURET

Méthode d'exécution	Outillage	Matière d'oeuvre
-----	-----	-----
-----	-----	-----
-----	-----	-----
-----	-----	-----
-----	-----	-----
-----	-----	-----
-----	-----	-----
-----	-----	-----
-----	-----	-----
-----	-----	-----
-----	-----	-----
-----	-----	-----
-----	-----	-----
-----	-----	-----
-----	-----	-----
-----	-----	-----
-----	-----	-----
-----	-----	-----
-----	-----	-----
-----	-----	-----
-----	-----	-----
-----	-----	-----
-----	-----	-----
-----	-----	-----
-----	-----	-----
-----	-----	-----
-----	-----	-----
-----	-----	-----
-----	-----	-----
-----	-----	-----

PREPROBAT - DOCUMENT 5

CAPACITE	SAVOIR-FAIRE	SAVOIRS ASSOCIES	COMPORTEMENTS PROFESSIONNELS
N° 1 Implanter et tracer les canalisations			
N° 2 Choisir les supports pour Canalisation IRL			
N° 3 Percer les supports à la Perceuse électrique			