



MINISTÈRE
DU TOURISME,
DES TRANSPORTS AÉRIENS
INTERNATIONAUX,
DE LA MODERNISATION
DE L'ADMINISTRATION
ET DE LA FONCTION PUBLIQUE,
PORTE-PAROLE DU GOUVERNEMENT

DIRECTION GÉNÉRALE
DES RESSOURCES HUMAINES
.....

**CONCOURS EXTERNE POUR LE RECRUTEMENT DE 9
ADJOINTS D'ÉDUCATION DE CATÉGORIE B
RELEVANT DE LA FONCTION PUBLIQUE DE LA
POLYNÉSIE FRANÇAISE**

SECONDE ÉPREUVE D'ADMISSIBILITÉ :

L'analyse d'une documentation à caractère scientifique ou technique portant sur la spécialité retenue par le candidat.

DOMAINE DU BOIS

Vendredi 6 mai 2016

(Durée : 3 heures – coefficient 2)

Le sujet comporte 17 pages (page de garde incluse).

Le sujet est à rendre avec la copie d'examen et doit rester anonyme.

Matériel autorisé : Calculatrice électronique de poche - y compris calculatrice programmable, alphanumérique ou à écran graphique - à fonctionnement autonome, non imprimante ; règle de 30 cm ; crayon papier ; blanco ; gomme ; stylos, noir, bleu, vert (la couleur rouge est proscrite) ; équerre ; rapporteur d'angle.

PRÉSENTATION DU DOSSIER

(Aucun autre document n'est autorisé)

Vous répondrez directement dans le dossier

Dossier :

- Présentation dossier

Page 2/17

Documents réponses :

- Thème N° 1

Page 3/17

- Thème N° 2

Page 4/17

- Thème N° 3

Page 5/17

- Thème N° 4

Page 6/17

- Thème N° 5

Page 7/17

Dossier technique :

- Plans de mise en situation

Pages 8 à 9 / 17

- Plans de fabrication

Pages 10 à 14 / 17

- Formules mathématiques pour calcul de corde

Page 15 / 17

- Abaque de l'équilibre hygroscopique du bois

Page 16 / 17

- Extrait d'un catalogue pour la visserie

Page 17 / 17

BARÈME DE NOTATION

DOSSIERS	THÈMES ABORDES	REFERENCE AUX SUPPORTS PROPOSES	POINTS	BARÈME
THÈME 1	QUANTITATIF	Doc 3/17		/ 40 points
THÈME 2	Équilibre Hygroscopique	Doc 4/17		/ 20 points
THÈME 3	LA SÉCURITÉ	Doc 5/17		/ 20 points
THÈME 4	LE VISSAGE	Doc 6/17		/ 20 points
THÈME 5	PRODUIT DE FINITION	Doc 7/17		/ 20 points
TOTAL				/ 120 POINTS
TOTAL				/ 20 POINTS

SÉRIE DE 12 TABLES RONDES AVEC SES BANCS ATTENANTS

THÈME N°1 QUANTITATIF DES DESSUS DE TABLES

...../40 POINTS

On vous donne :

- _ Le bois employé est un bois d'épicéa corroyé
- _ Section commerciale retenue : 46mm x 146mm x 6.33 m. (2 pouces x 6 pouces x 21 pieds)
- _ Prix unitaire 67840Fcfp/m3 / HT
- _ Taxe sur la valeur ajoutée 16%
- _ Pour votre commande de bois, vous prendrez pour vos calculs un rayon de table de 730mm soit un diamètre de 1460 mm
- _ Formule mathématique pour le calcul des cordes (voir le dossier technique doc 8/17)

On vous demande:

1/ Calculer les longueurs de lames nécessaires en vous servant des renseignements ci-dessus.

(Faites apparaître vos calculs ci-dessous en partant du centre donné par la corde la plus longue soit le diamètre de 1460 mm ou 1.46 m)

- 1/1 Lame 1 au centre = / 1 pt
- 1/2 Lame 2 avec (angle a = 156°28') = / 5 pts
- 1/3 Lame 3 avec (angle a = 131°47') = / 5 pts
- 1/4 Lame 4 avec (angle a 103°89') = / 5 pts
- 1/5 Lame 5 avec (angle a 69°45') = / 5 pts
- 1/6 La longueur (en mètre linéaire) nécessaire pour réaliser le dessus d'une 1/2 table = ... / 4 pts
- 1/7 Longueur nécessaire (en mètre linéaire) pour 1 dessus de table = / 3 pts
- 1/8 Longueur nécessaire (en mètre linéaire) pour 12 tables = / 3 pts

2/ Compléter le bon de commande en optimisant le débit des dessus de tables.

Nombre	épaisseur	largeur	Longueur	Mètre (s) linéaire (s)	m3	Pu/Fcfp	TVA	TTC/Fcfp

/ 9 pts

**THÈME N° 2 L'ÉQUILIBRE HYGROSCOPIQUE DES LAMES DE BOIS QUI
COMPOSENT LE DESSUS DES TABLES**

...../ 20 points

On donne :

- _ Lames de bois en épicéa
- _ Dimensions des lames 46mm x 146mm x 1460 mm (voir le dossier technique doc 10 à 14 /17)
- _ Une humidité relative de l'air ambiant de départ de HR = 65%
- _ Une température sèche de 20°c
- _ Le coefficient de rétractibilité tangentiel pour l'épicéa est de 0.31%
- _ Un jeu de 4 mm entre 2 lames.
- _ Le diagramme de l'équilibre hygroscopique des bois.
- _ Retrait ou gonflement = $\frac{\text{coefficient de rétractibilité} \times L \times \Delta H\%}{100}$

On vous demande :

1/ Indiquer le taux d'équilibre du bois de départ en vous servant du diagramme d'équilibre hygroscopique (Le diagramme est dans le dossier technique doc 16/17)

Réponse :H% / 5 pts

2/ Calculer le retrait ou le gonflement théorique d'une lame de bois avec un taux d'humidité de HR de 90 % et une température sèche de 30°c (Le diagramme dans le dossier technique doc 16/17)

Réponse :ΔH%
..... = / 10 pts
.....

3/ Après avoir effectué vos calculs, le jeu de 4 mm est-il suffisant ?

Oui (justifier votre réponse)
.....
.....
.....

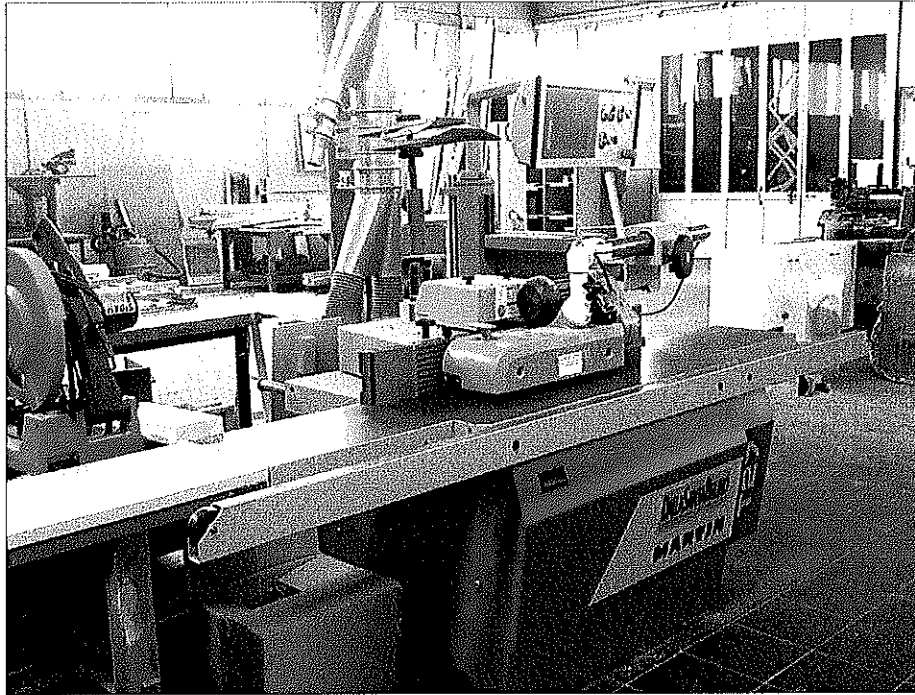
Non (justifier votre réponse)
.....
.....
.....

/ 5 pts

THÈME N°3 SÉCURITÉ DANS LES ATELIERS

..... / 20 POINTS

On donne : La photo d'une toupie d'atelier ci-dessous.



On vous demande :

1/ Citer les différents dispositifs de **SÉCURITÉ** que vous identifiez sur la toupie en photo ci-dessus :

Réponses :

/ 6 pts

2/ Citez les organes effecteurs d'une toupie d'atelier.

Réponses :

/ 4 pts

3/ Donnez la définition de la chaîne cinématique sur les machines à bois d'atelier.

Réponse :

/ 4 pts

4/ Donnez la définition du sigle **E.P.I**

Réponse :

/ 6 pts

THÈME N ° 4 VISSER LES LAMES SUR L'OSSATURE DE LA TABLE

..... / 20 POINTS

On donne :

- _ Un extrait de catalogue de la visserie (*Dossier technique doc 17/17*)
- _ L'épaisseur des lames à visser mesure 46 mm
- _ Les pièces supportant les lames sont posées sur le chant et mesurent 70 mm x 140 mm
- _ Une chapelle de 10 mm sera préalablement réalisée sur les lames pour permettre le bouchonnage des vis.

On demande :

1/ Calculer la longueur de vissage restante.

Réponse : / 2 pts

2/ Quelle sont les dimensions de pièces à visser ?

Réponse : / 2 pts

3/ Citez les 2 lois dans la pratique pour réaliser un vissage correct.

Réponse
..... / 2 pts
..... / 2 pts

4/ Choisir une longueur et un diamètre de vis pour fixer vos lames sur l'ossature de la table.
(Voir le dossier technique, *doc 17/17*)

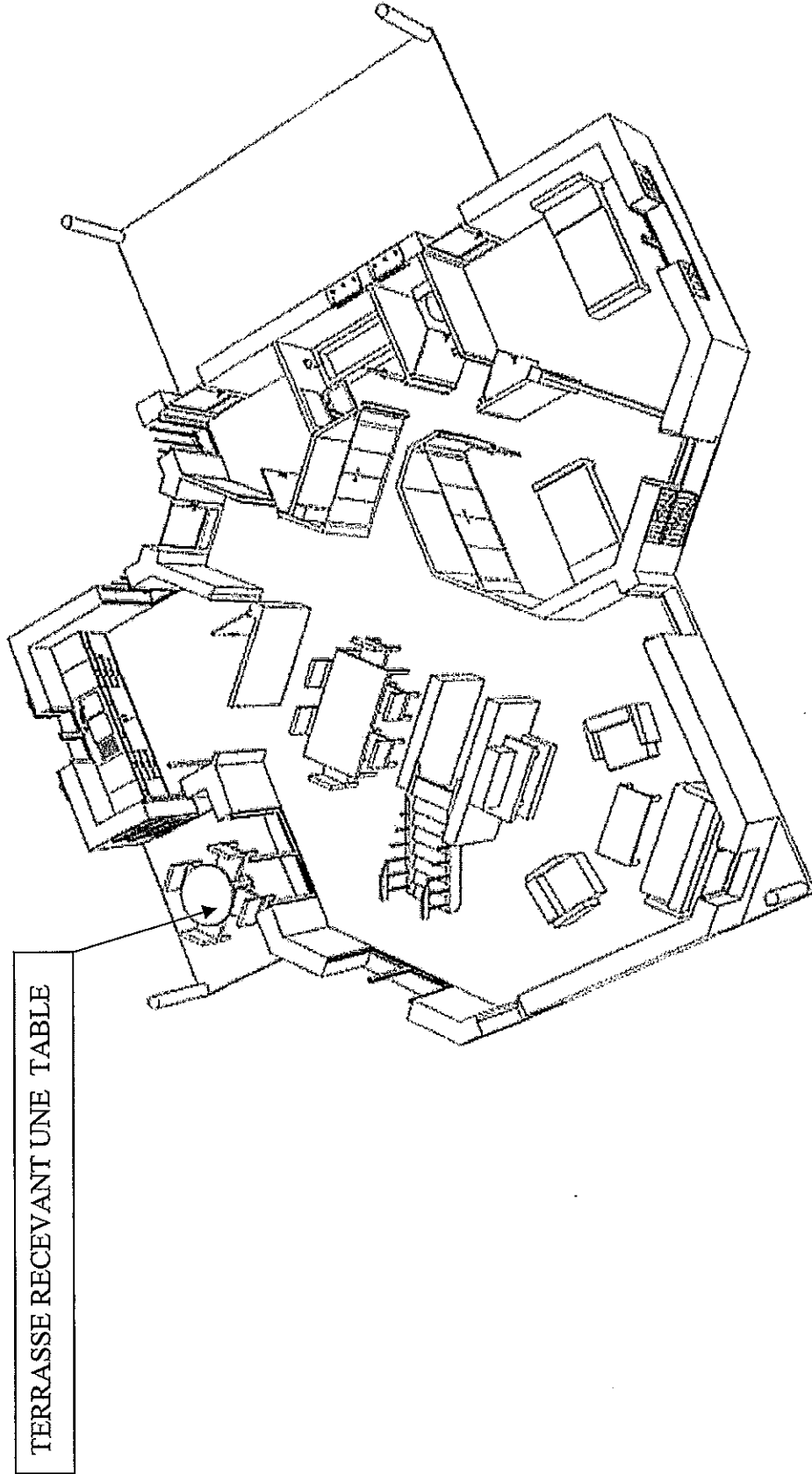
Réponse :

Votre choix : / 4 pts

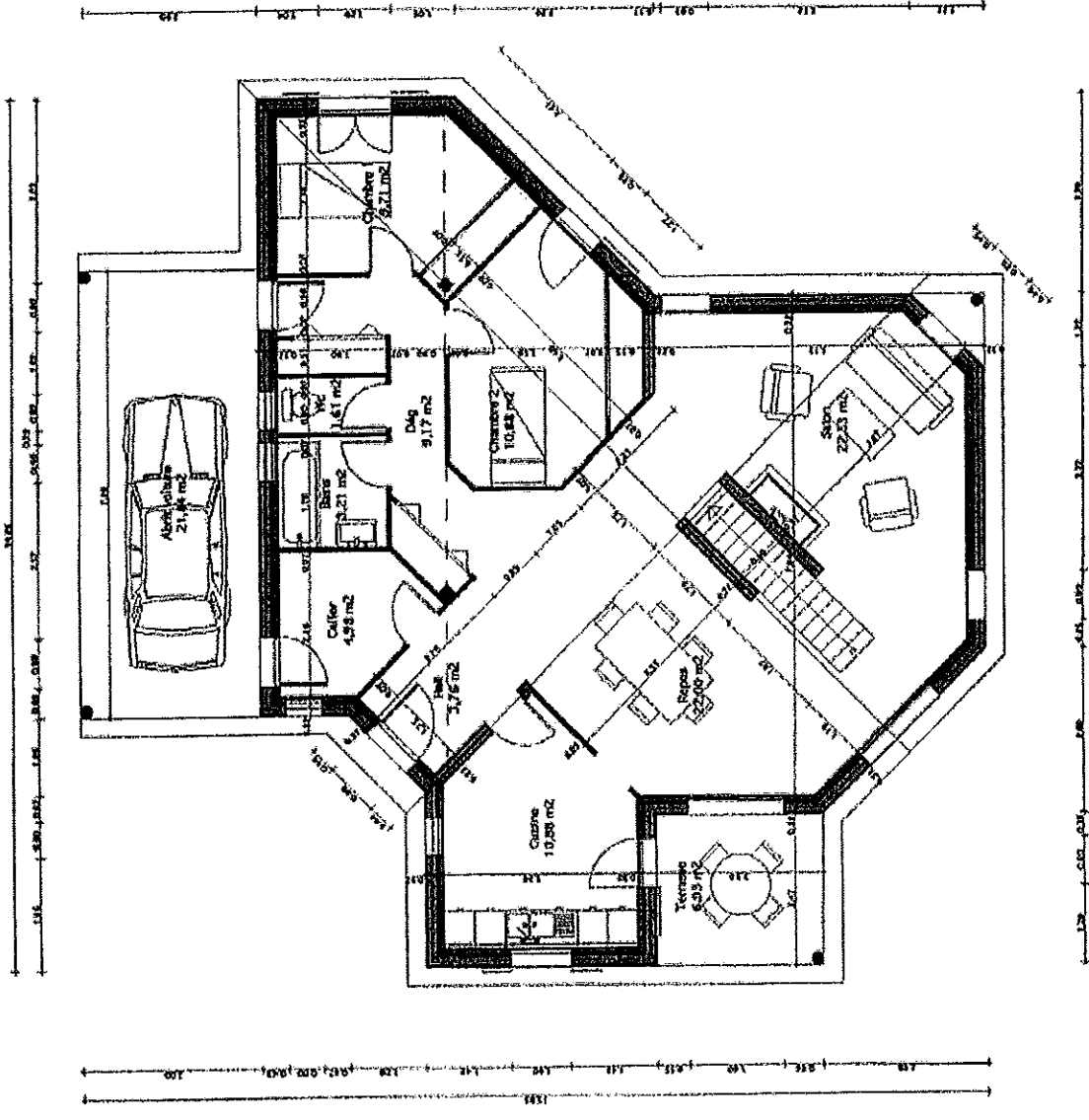
5/ Justifier votre choix :

.....
.....
.....
.....
.....
.....
..... / 8 pts

PLAN EN PERSPECTIVE D'UNE MAISON RECEVANT SUR SA TERRASSE UNE TABLE RONDE AVEC SES BANCS ATTENANTS



Ouest



Sud

Est

Surface habitable : 98,73 + 44,57 = 143,30 m²
 Surface comprise au lot : 148,24 m²

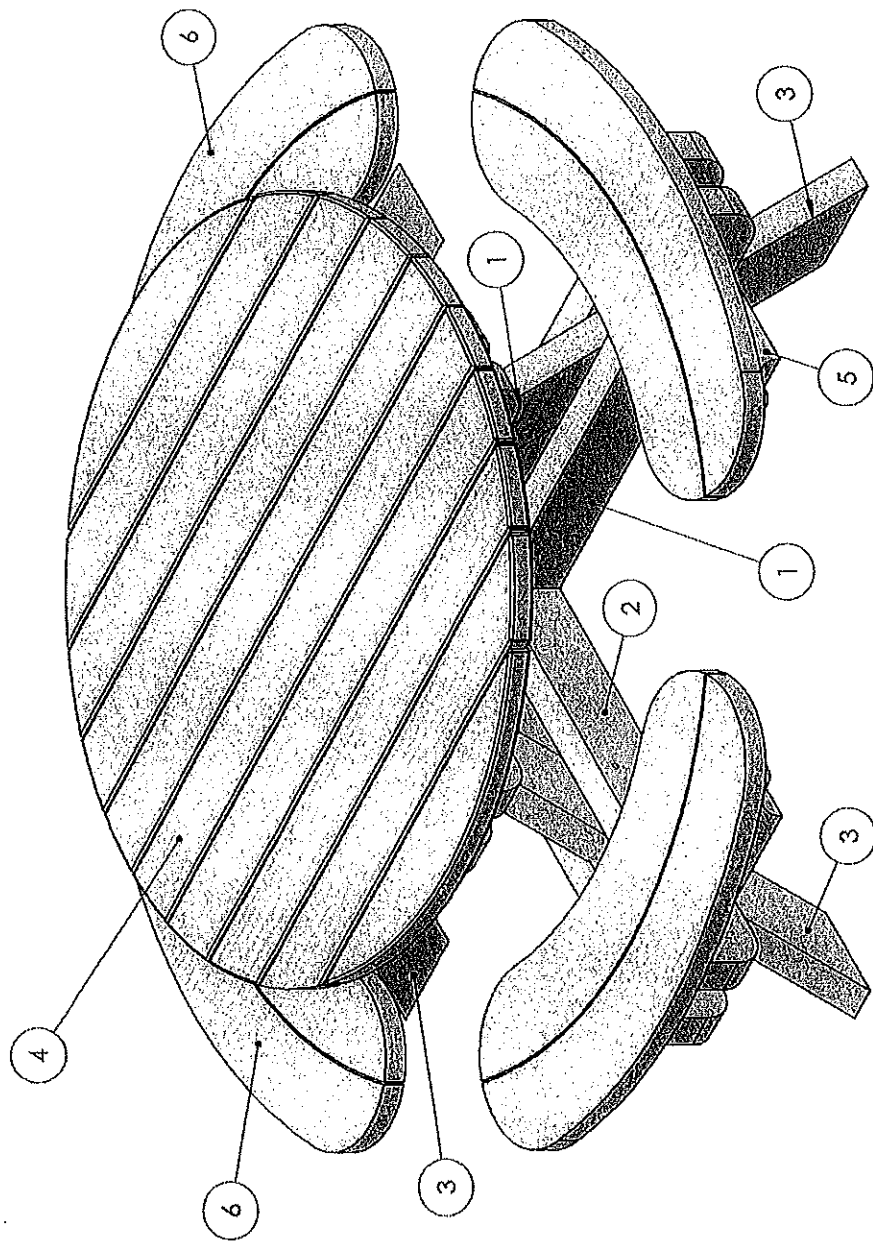
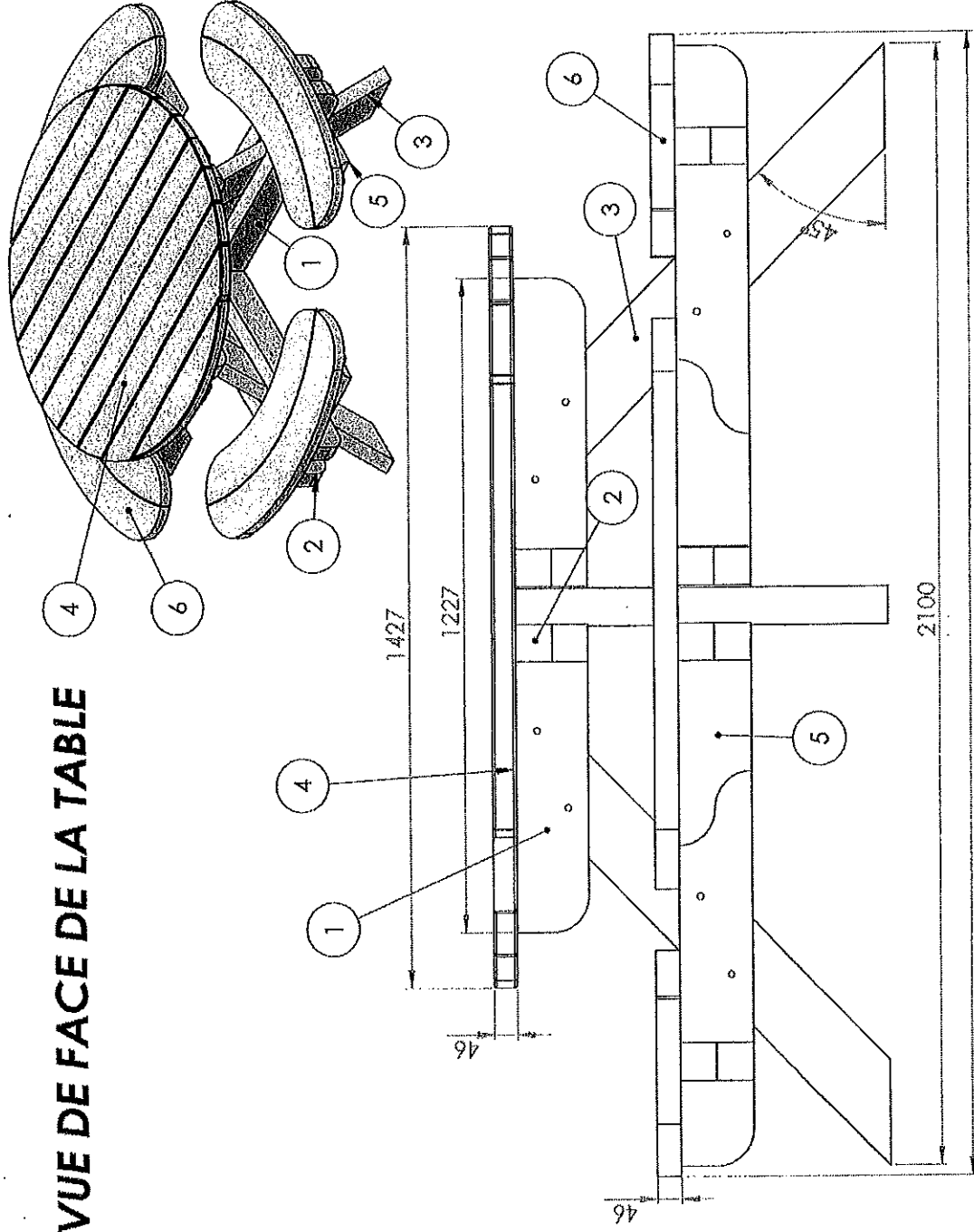
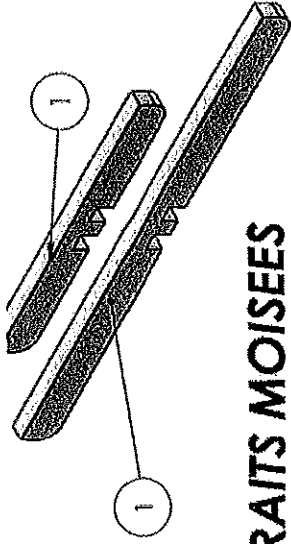


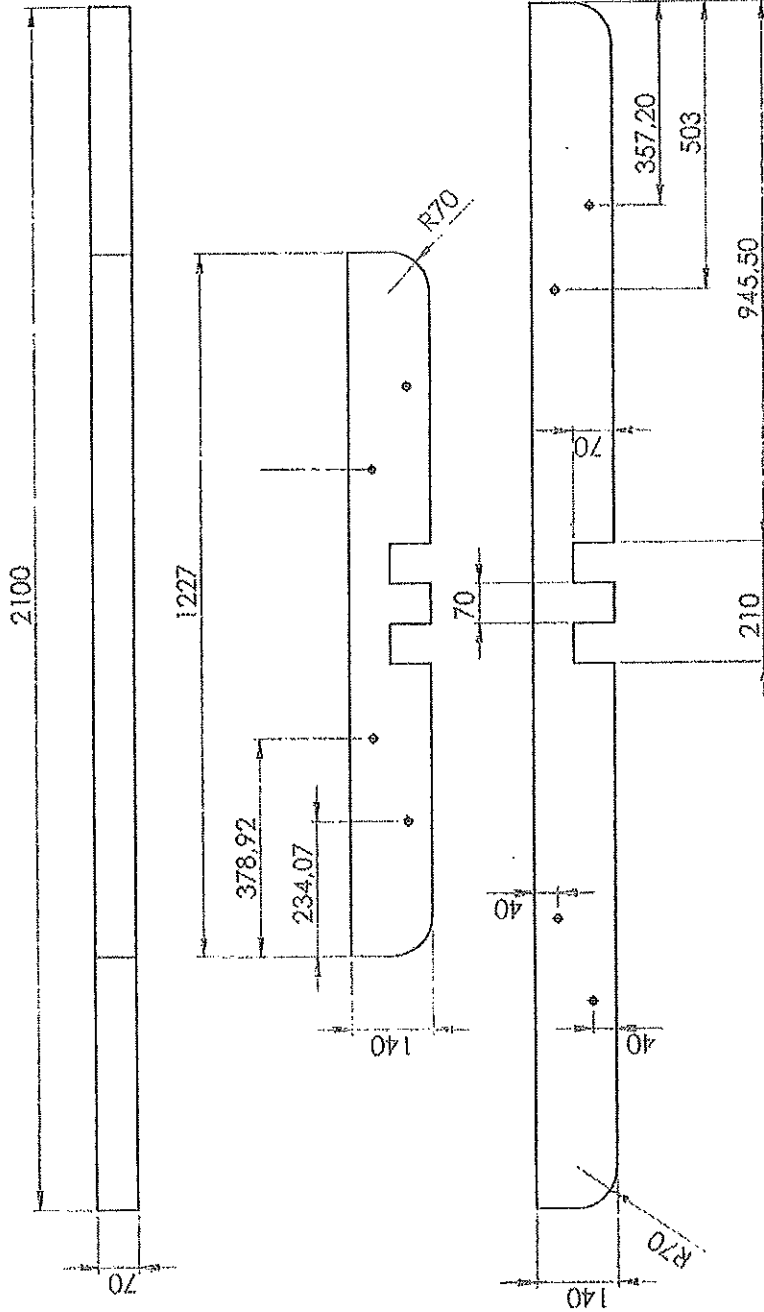
TABLE RONDE FORESTIERE AVEC SES BANCs

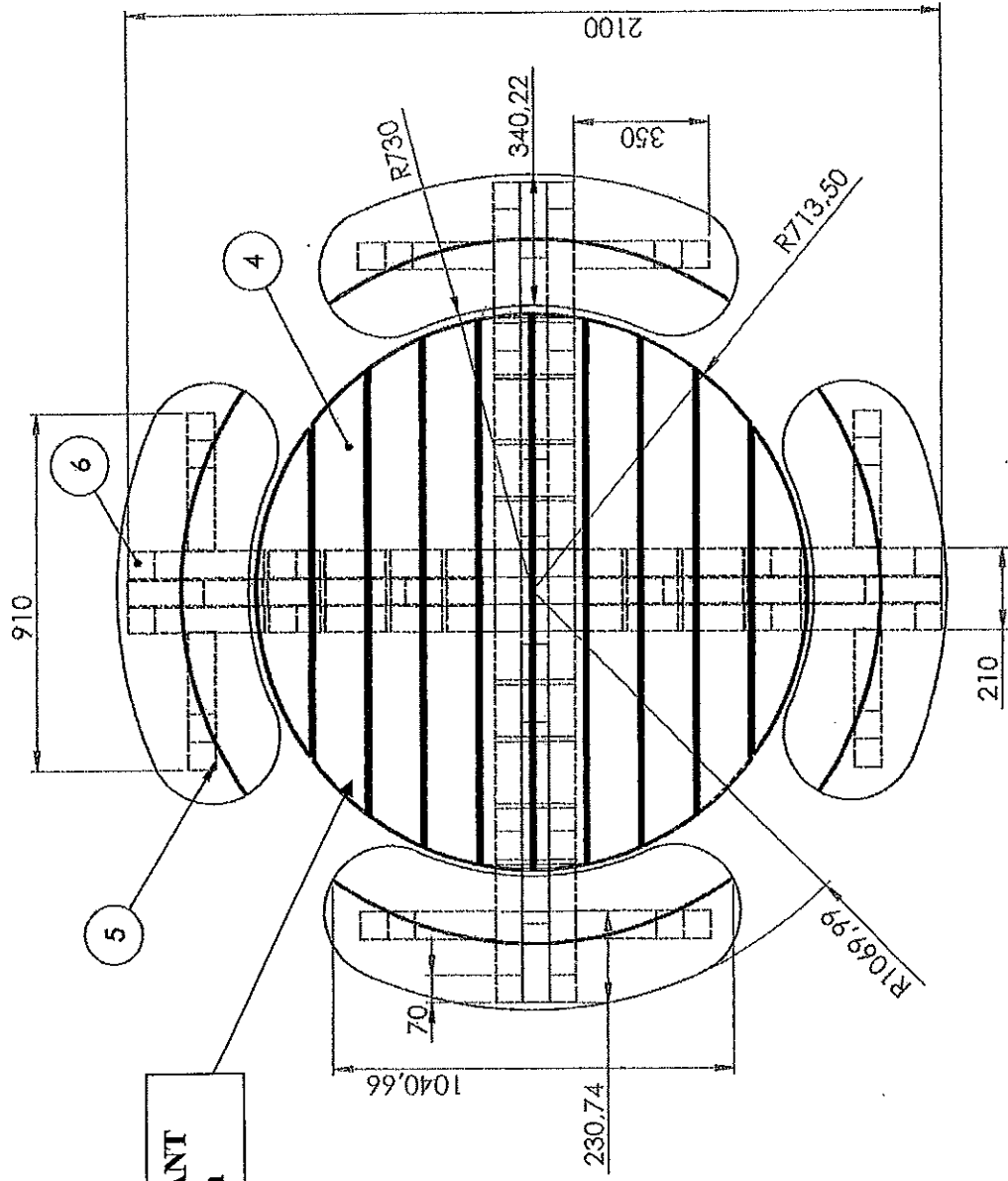
VUE DE FACE DE LA TABLE





PLAN DE FABRICATION DES ENTRAITS MOISEES

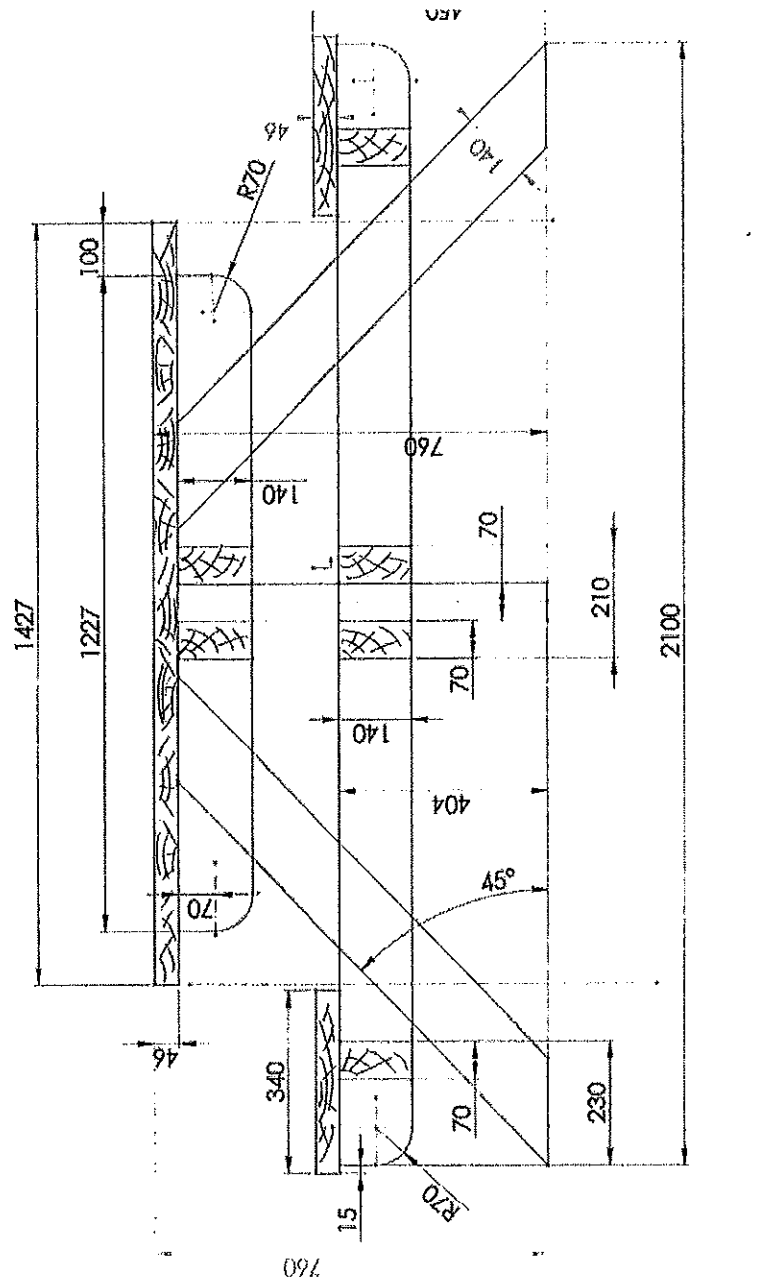




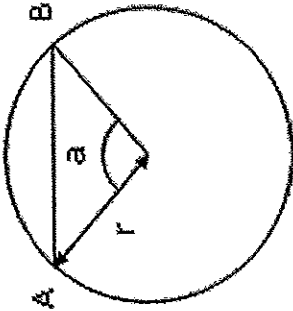
SECTION DES LAMES FORMANT
LE DESSUS = 46mm X 146mm

VUE DE DESSUS DE LA TABLE

EPURE DE LA TABLE

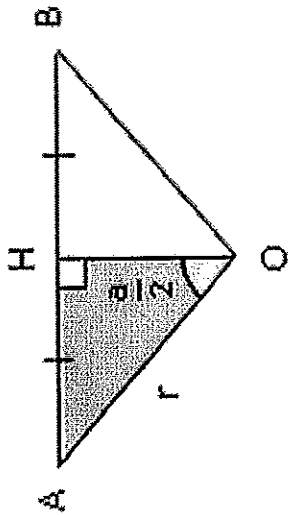


Corde d'un cercle



longueur de la corde $[AB] = 2 \times r \times \sin\left(\frac{a}{2}\right)$

Calcul de la longueur de la corde $[AB]$



Dans le triangle OAH rectangle en H :

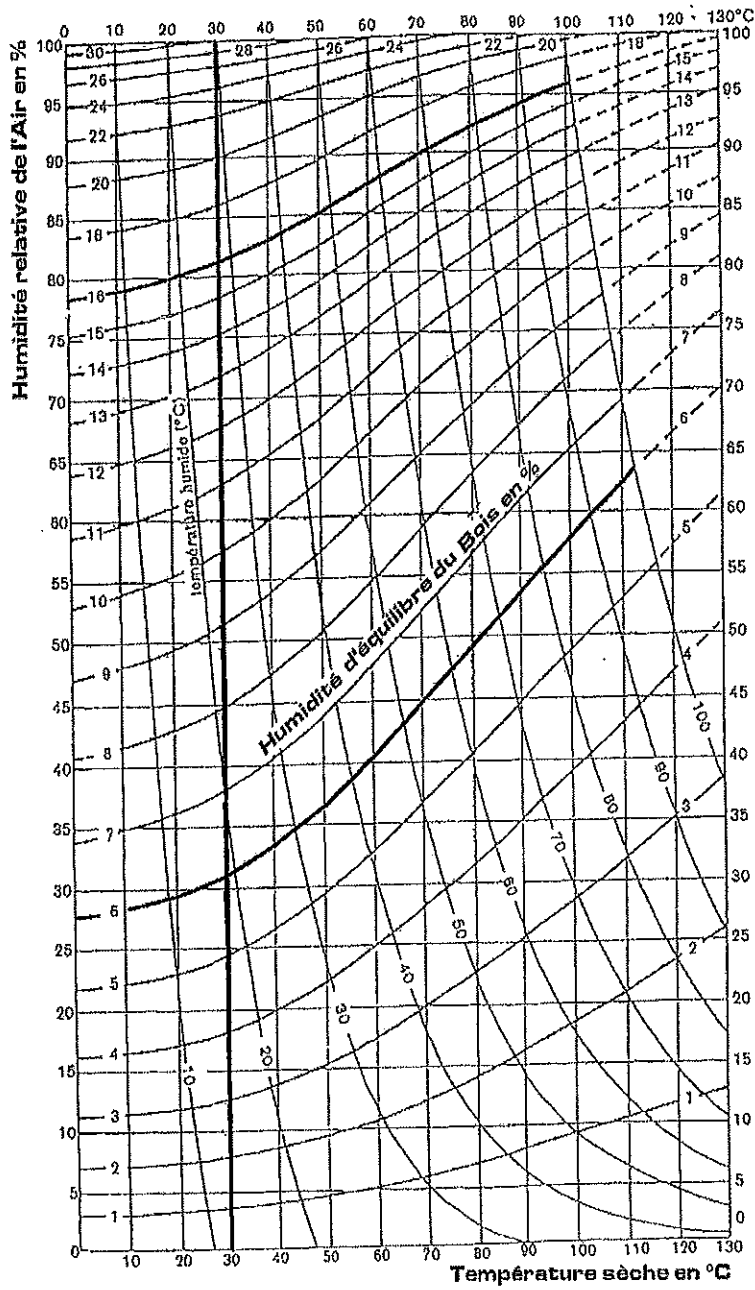
$$\sin\left(\frac{a}{2}\right) = \frac{AH}{AO} = \frac{AH}{r}$$

On en déduit :

$$\begin{aligned} AB &= 2 \times AH \\ &= 2 \times r \times \sin\left(\frac{a}{2}\right) \end{aligned}$$

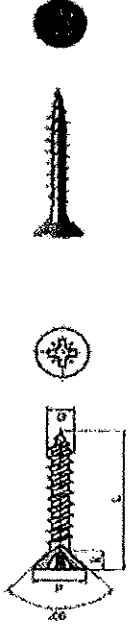
FORMULE MATHÉMATIQUE POUR RÉSOUDRE DES QUESTIONS LIÉES AU THÈME 1

EQUILIBRE HYGROSCOPIQUE DU BOIS



Vis bois aggloméré tête fraisée Pozzi

Chipboard screw with countersunk Pozzi head



Ø	3	3,5	4	4,5	5	6	Priz = le cent
L16	6	7	8	8	10	12	
L20	1,5	1,75	2	2,25	2,5	3	
L25							
L30							
L35							
L40							
L45							
L50							
L55							
L60							
L70							
L80							
L90							
L100							
L110							
L120							
L140							

Vis bois aggloméré tête fraisée Pozzi

Chipboard screw with countersunk Pozzi head



Ø	3	3,5	4	4,5	5	6	Priz = le cent
L16	6	7	8	8	10	12	
L20	1,5	1,75	2	2,25	2,5	3	
L25							
L30							
L35							
L40							
L45							
L50							
L55							
L60							
L70							
L80							
L90							
L100							
L110							
L120							
L140							

Ø	3	3,5	4	4,5	5	6	Priz = le cent
L16	*	*	*	*	*	*	
L20	*	*	*	*	*	*	
L25	*	*	*	*	*	*	
L30	*	*	*	*	*	*	
L35	*	*	*	*	*	*	
L40	*	*	*	*	*	*	
L45	*	*	*	*	*	*	
L50	*	*	*	*	*	*	
L55	*	*	*	*	*	*	
L60	*	*	*	*	*	*	
L70	*	*	*	*	*	*	
L80	*	*	*	*	*	*	
L90	*	*	*	*	*	*	
L100	*	*	*	*	*	*	
L110	*	*	*	*	*	*	
L120	*	*	*	*	*	*	
L140	*	*	*	*	*	*	

500	500	500	500	500	500	200