

EPREUVES D'ADMISSION

CONCOURS TECHNICIEN CATEGORIE B - SPECIALITE ELECTROTECHNIQUE

SUJET : SCHEMA DES LIAISONS A LA TERRE - S.L.T. - régime de neutre

Le régime de neutre en Basse Tension fait partie du « schéma des liaisons à la terre », cette notion est normalisée par la norme NFC 15.100. Le schéma des liaisons à la terre recouvre le mode de liaison à la terre :

- * du neutre du secondaire du transformateur HT/BT d'une part,
- * des masses de l'installation d'autre part.

- 4 -

1- Codification - terminologie : les schémas de liaison à la terre sont désignés par 2 lettres et une troisième facultative :

- 1-1 Que caractérise la première lettre
- 1-2 Que caractérise la seconde lettre
- 1-3 Que caractérise la troisième lettre (facultative)
- 1-4 Citer les 3 schémas de liaison à la terre normalisée
- 1-5 Attribuer à chaque croquis (annexe 1) son schéma de liaison à la terre

2- Les défauts d'isolement jouent un rôle important dans les mesures de protection des personnes et des biens. Pour assurer ces protections (personnes et biens) les conducteurs actifs et pièces sous tension sont isolées par rapport aux masses de l'installation.

- 2-1 Citer les 4 principales causes de défaillance de l'isolement.
- 2-2 Citer les 3 risques liés aux défauts d'isolement

3- Un défaut d'isolement, quelque soit sa cause, présente des risques pour la sécurité des personnes. Une personne soumise à une tension de contact élevée subit un effet physiologique du au passage du courant à travers son corps. Cette circulation de courant se fait par contact indirect → circuit se refermant à la terre ou par une masse par l'intermédiaire du corps.

- 3-1 Citer les 5 risques que peut subir la personne
- 3-2 Quels sont les 2 facteurs influents le risque (voir croquis annexe 2)
- 3-3 Quels sont les tensions de contact maximales admissibles suivant le type de locaux mouillés ou secs / humide.
- 3-4 Quel est le temps de coupure du dispositif de protection pour des tensions de contact maximums inférieures à celles de la question précédente

4- Un défaut d'isolement, quelque soit sa cause, présente également des risques pour les biens, risques qui peuvent se répercuter sur les personnes, et des risques sur la disponibilité de l'énergie électrique.

4-1 Citer les 2 risques essentiels que peuvent subir les biens, et suivant le cas les personnes.

4-2 Pour quel type de locaux sont aggravés ces risques.

4-3 Citer la nature des risques en cas d'interruption (fonctionnement de la protection) de la fourniture d'énergie en cas de présence d'un défaut d'isolement.

5- Fonctionnalité - appareillage de protection des personnes et des biens : certains appareillages électriques sont nécessaires pour assurer la protection des personnes et des biens suivant le type de schéma de liaisons à la terre (S.L.T.) mis en place.

5-1 Pour chaque S.L.T. citer la protection à mettre en œuvre

5-2 Pour chaque S.L.T. expliquer le mode de fonctionnement (on pourra s'appuyer des réponses apporter à la question 6)

5-3 Donner la fonction et le rôle des appareillages

6- Courant de fuite à la terre - Id : lors de l'apparition d'un défaut et suivant le choix du S.L.T. il circule un courant de défaut.

6-1 Pour chaque S.L.T. donner la valeur du courant de défaut.

6-2 Sur les 3 schémas en annexe 3 faire apparaître le circuit de passage du courant de défaut.

6-3 Pour chaque S.L.T. communiquer le dispositif de déclenchement de la protection

7- Spécificité d'un des Schéma de Liaisons à La Terre pour les locaux à risque d'incendie ou d'explosion et pour la protection des personnes

7-1 Quel S.L.T. est interdit pour les locaux à risque et pour quels raisons

7-2 Quel S.L.T. l'adjonction d'une protection supplémentaire est obligatoire s'il est utilisé pour les locaux à risque et pour quels raisons

7-3 Pour quel S.L.T. le conducteur de protection PEN ne doit en aucun cas être coupé, l'installation n'étant pas en défaut d'isolement. Expliquer les risques

8- Choix du Schéma de Liaisons à La Terre : aucun régime de neutre n'est universel et tous les SLT permettent d'assurer une égale protection pour les personnes dès lors qu'ils sont mis en œuvre et utilisés en conformité avec les normes.

8-1 Pour chaque S.L.T. donner une note de 1 à 4 concernant la protection des personnes.

8-2 Pour chaque S.L.T. donner une note de 1 à 4 concernant la sécurité des biens contre les risques d'incendie ou explosion

8-3 Pour chaque S.L.T. donner une note de 1 à 4 concernant la sécurité des biens assurée pour la protection des matériels

8-4 Pour chaque S.L.T. donner une note de 1 à 4 concernant la disponibilité en énergie

P.S. : 1 = mauvais, 2 = moyen, 3 = bon, 4 = excellent

Les réponses peuvent être présentées sous forme de tableau - annexe 4

.....

Sujet subsidiaire et de rattrapage si le candidat ne peut pas répondre au sujet précédent. Ce sujet n'aura pas le même coefficient que le précédent.

Etude d'une installation d'alimentation d'un balisage de type série

Le gestionnaire de l'aéroport de Rimatara souhaite baliser la piste avec des feux. Pour des raisons opérationnelles l'intensité lumineuse (éclairage) des différents feux à installer doit être la plus homogène possible.

Par soucis d'économie et de fiabilité de l'installation à réaliser l'alimentation des feux se fera par l'intermédiaire d'une boucle (1 seul câble mono conducteur) qui ceinturera la piste.

Le principe retenu pour obtenir l'éclairage identique de chaque feu constituant la boucle est de faire traverser le filament de la lampe de chaque feu par un courant qui sera maintenu constant.

Caractéristique d'un feu : $I_{\text{filament}} = 5 \text{ A}$ - Puissance = 100 W – $\cos \phi = 1$

Caractéristiques du balisage : boucle constituée de 50 feux

Caractéristique du point d'alimentation : 400 V biphasé - 10 Kva

-1- Proposer une synoptique de l'installation qui pourrait être réalisée. Sur cette synoptique on devra trouver le système de régulation qui permet d'assurer le passage d'un courant constant dans les lampes. Expliquer le rôle de chaque élément.

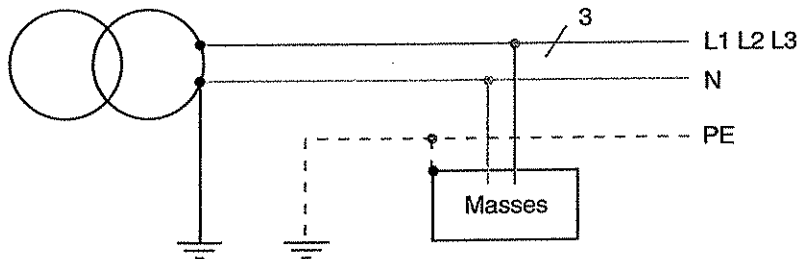
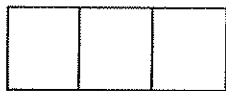
-2- En cas de rupture de filament d'une lampe sur un feu le circuit est ouvert (plus de circulation de courant). Il y a donc arrêt du fonctionnement du balisage. Proposer une solution en utilisant soit un relais de court-circuitage, soit un transformateur de rapport transformation égal à 1 (assimilable à un transformateur d'isolement) pour y remédier.

-3- L'installation réalisée est comparable à une installation dont le conducteur actif est isolé de la terre. Pour permettre de détecter une éventuelle fuite entre l'âme du conducteur actif et la terre on utilise un contrôleur d'isolement. Proposer la solution technique pour réaliser cette détection.

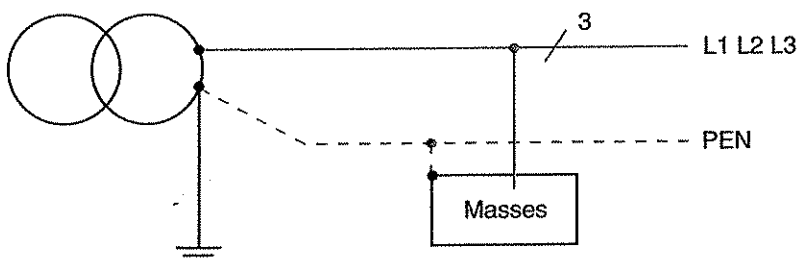
ANNEXE 1 - QUESTION 1 :

1-5 attribuer à chaque croquis son schéma de liaison à la terre

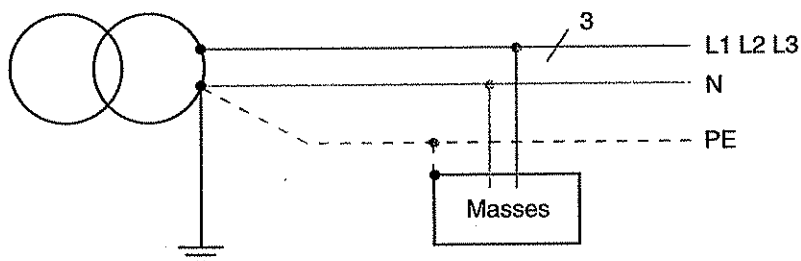
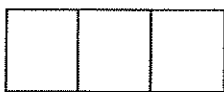
S.L.T. :



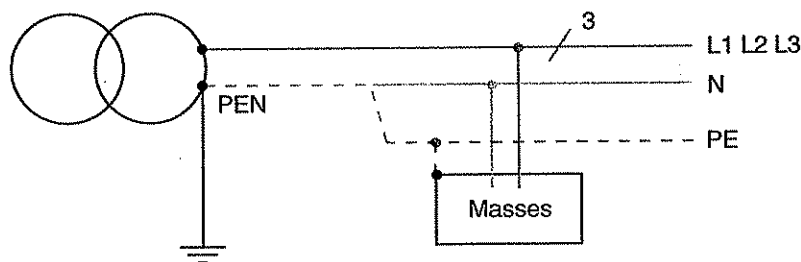
S.L.T. :



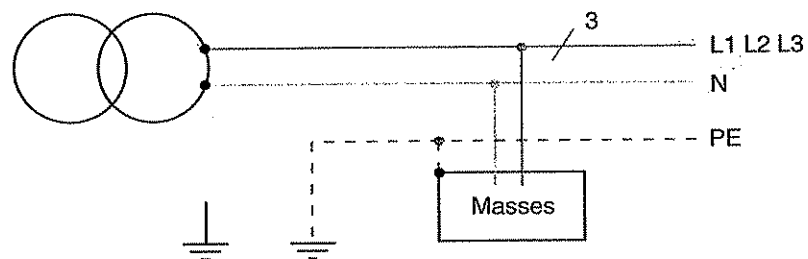
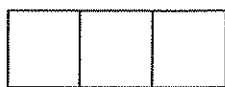
S.L.T. :



S.L.T. :



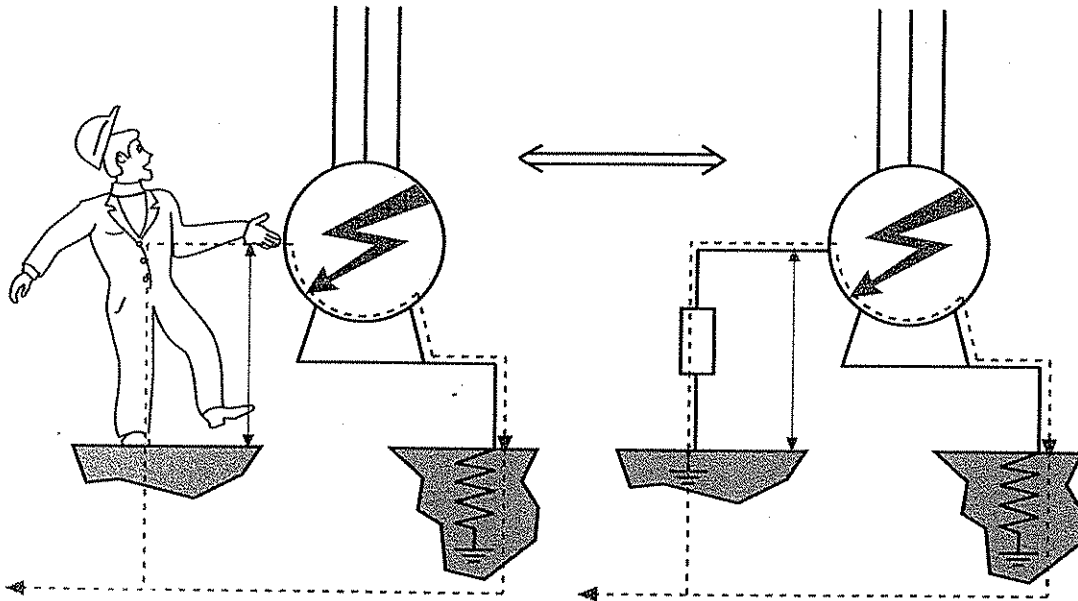
S.L.T. :



ANNEXE 2 - QUESTION 3 :

3-2 quels sont les 2 facteurs influents le risque d'effet physiologique

Rappel : c'est le courant (en valeur et en durée) qui traverse le corps humain (et plus particulièrement le cœur) qui est dangereux.



L'effet physiologique dépend de

•

et de

• qui varie seulement en fonction de l'environnement (locaux secs / humide ou locaux mouillés).

Dans ces 2 cas les normes (étude en laboratoire) définissent une tension limite conventionnelle.

ANNEXE 3 - QUESTION 6 :

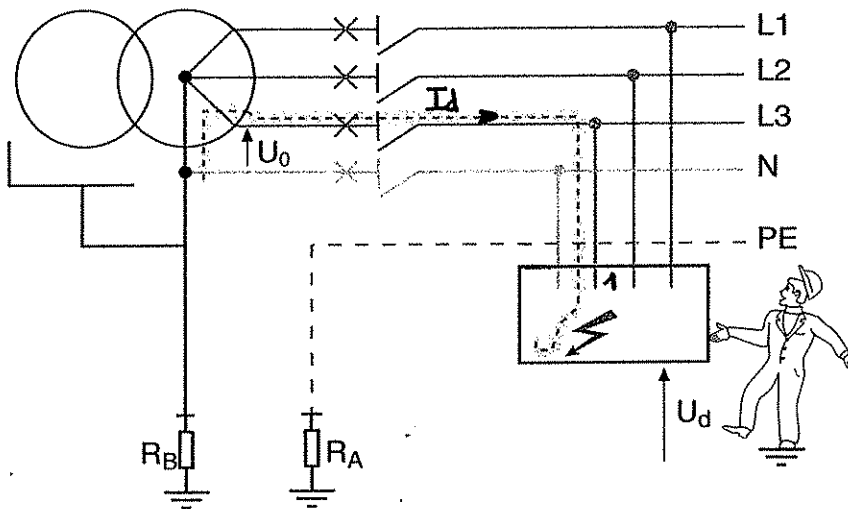
6-1 pour chaque S.L.T. donner la valeur de courant de défaut

6-2 pour chaque S.L.T. faire apparaître le circuit de passage du courant de défaut

S.L.T.

--	--

Ra et Rb : résistance équivalente des terres : on prendra Ra = Rb = 5 ohms



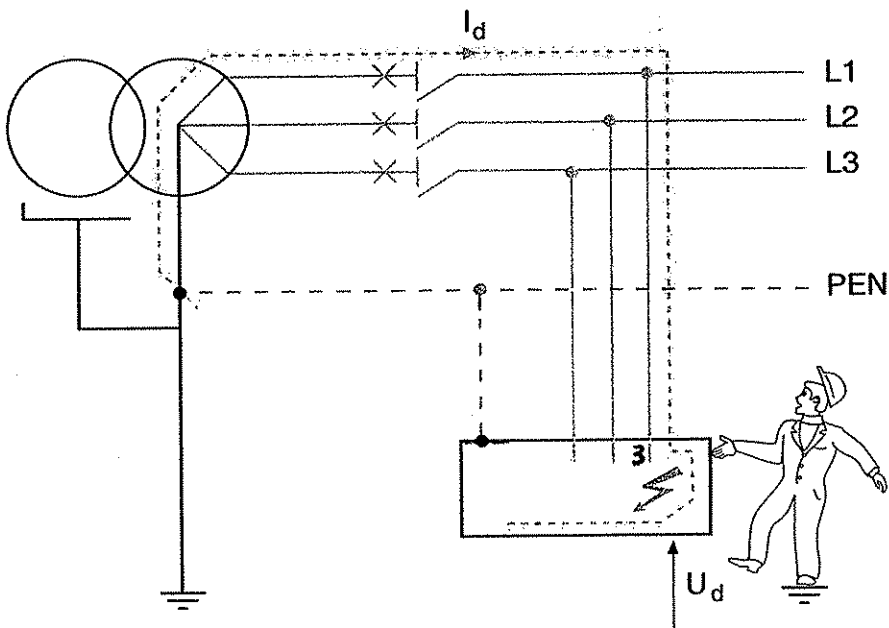
$U_{\text{phase / neutre}} = 230 \text{ V} - I_d =$

Déclenchement par :

S.L.T.

--	--	--

Zeq : on considère que l'impédance équivalente du circuit où circule le courant de défaut est = 0,1 ohm



$U_{\text{phase / neutre}} = 230 \text{ V} - I_d =$

Déclenchement par :

ANNEXE 3 bis - QUESTION 6 :

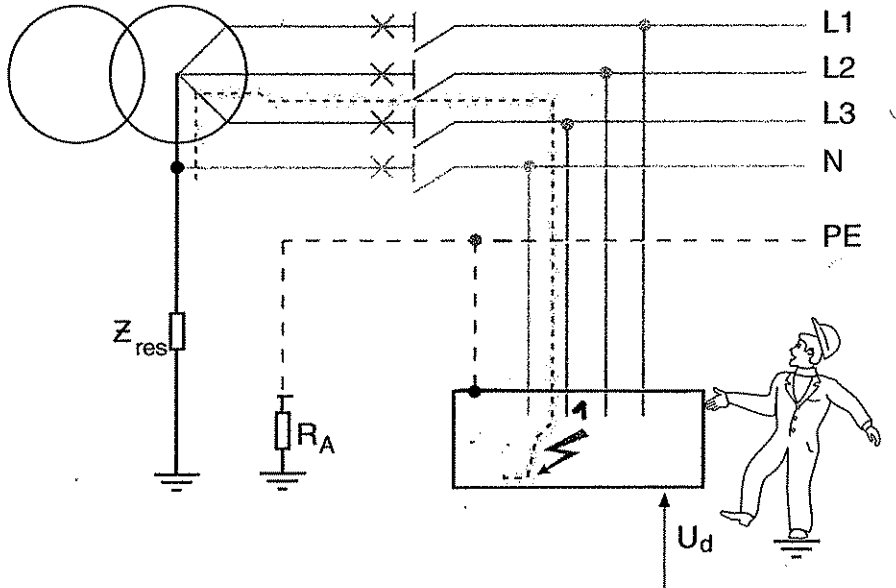
6-1 pour ce S.L.T. donner la valeur de courant de défaut

6-2 pour ce S.L.T. faire apparaître le circuit de passage du courant de défaut

S.L.T.

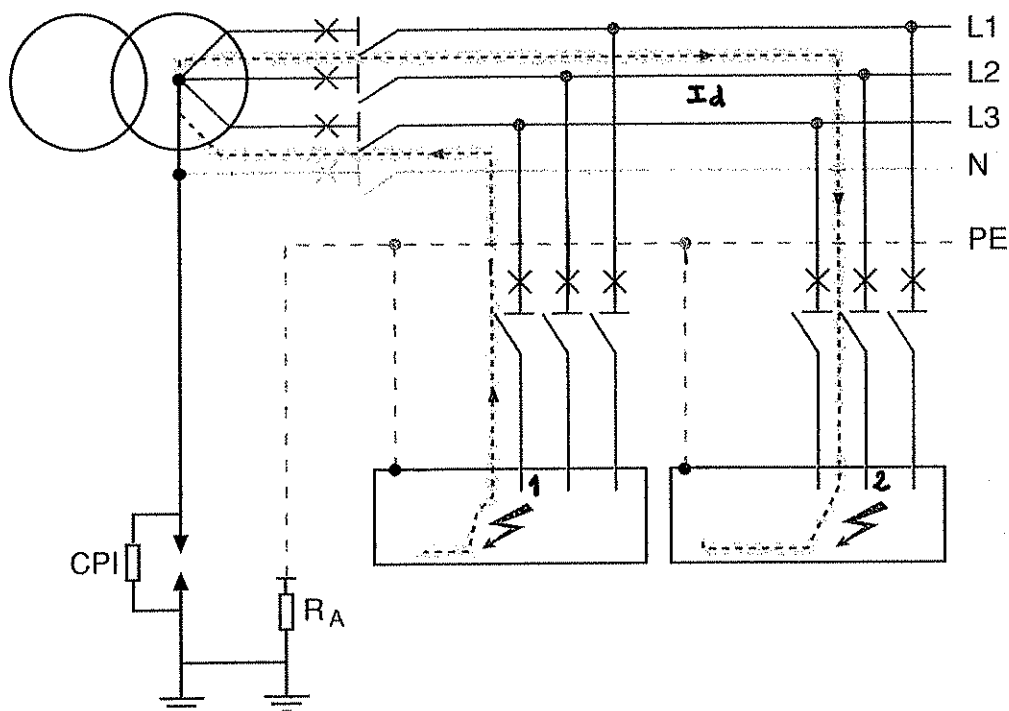
Z_{res} : on considère que l'impédance d'isolement équivalente du circuit ou circule le courant de défaut est = 2300 ohms

R_a : résistance équivalente de la terre au point considéré : on prendra $R_a = 5$ ohms



U phase / neutre = 230 V - $I_d =$
Déclenchement par :

Z_{eq} : on considère que l'impédance équivalente du circuit ou circule le courant de défaut est = 0,1 ohm



U phase / neutre = 230 V - $I_d =$
Déclenchement par :

ANNEXE 4 - QUESTION 8 :

Choix du Schéma de Liaisons à la Terre

SYNTHESE

SYNTHESE		Schéma de Liaison à la Terre			
8-1	Protection des personnes				
8-2	Sécurité des biens contre les risques incendie et explosion				
8-3	Sécurité des biens pour la protection des matériels en cas de défaut d'isolement				
8-4	Disponibilité en énergie				

1 = mauvais, 2 = moyen, 3 = bon, 4 = excellent