



POLYNESIE FRANÇAISE

MINISTÈRE
DU TRAVAIL, DE L'EMPLOI,
DE LA FORMATION PROFESSIONNELLE
ET DE LA FONCTION PUBLIQUE,
*chargé de la réforme de l'administration,
des relations avec l'Assemblée de Polynésie française
et le Conseil économique, social et culturel*

SERVICE DU PERSONNEL
ET DE LA FONCTION PUBLIQUE

**CONCOURS EXTERNE POUR LE RECRUTEMENT
DE 12 AGENTS TECHNIQUE DE CATEGORIE C
RELEVANT DU STATUT DE LA FONCTION PUBLIQUE
DE LA POLYNESIE FRANCAISE**

EPREUVE TECHNIQUE

Spécialité :

FORMATEUR EN « CARROSSERIE-PEINTURE »

**Vendredi 17 mars 2006 de 10h00 à 11h30.
(durée : 1h30 ; coefficient : 2)**

**Aucun document n'est autorisé, ni même l'usage de la calculatrice.
Toutes les réponses sont à faire sur la copie de concours.**

Le sujet comporte 3 pages.

**EPREUVE DE TECHNOLOGIE * AGENT TECHNIQUE
* FORMATEUR EN CARROSSERIE - 2006**

EPREUVE N° 1

- I*** La sécurité automobile, définir brièvement les trois parties : sécurité primaire, sécurité secondaire et sécurité tertiaire.
- II*** Poids et capacité de charge du véhicule, définir : poids à vide, PTC, CU et PTR .
- III*** Les produits de peinture sont en général toxiques ou nocifs. Quand ils ne sont pas manipulés avec soin, ils attaquent notre organisme de plusieurs façons, expliquer (en quelques lignes).
- IV*** Le collage :
- a) Son rôle
 - b) Les différents types de colle
 - c) Les conditions techniques
 - d) Les méthodes d'application
- V*** Définir succinctement vitrages trempés et vitrages feuilletés.

EPREUVE N° 2

I* Définir succinctement devis et expertise.

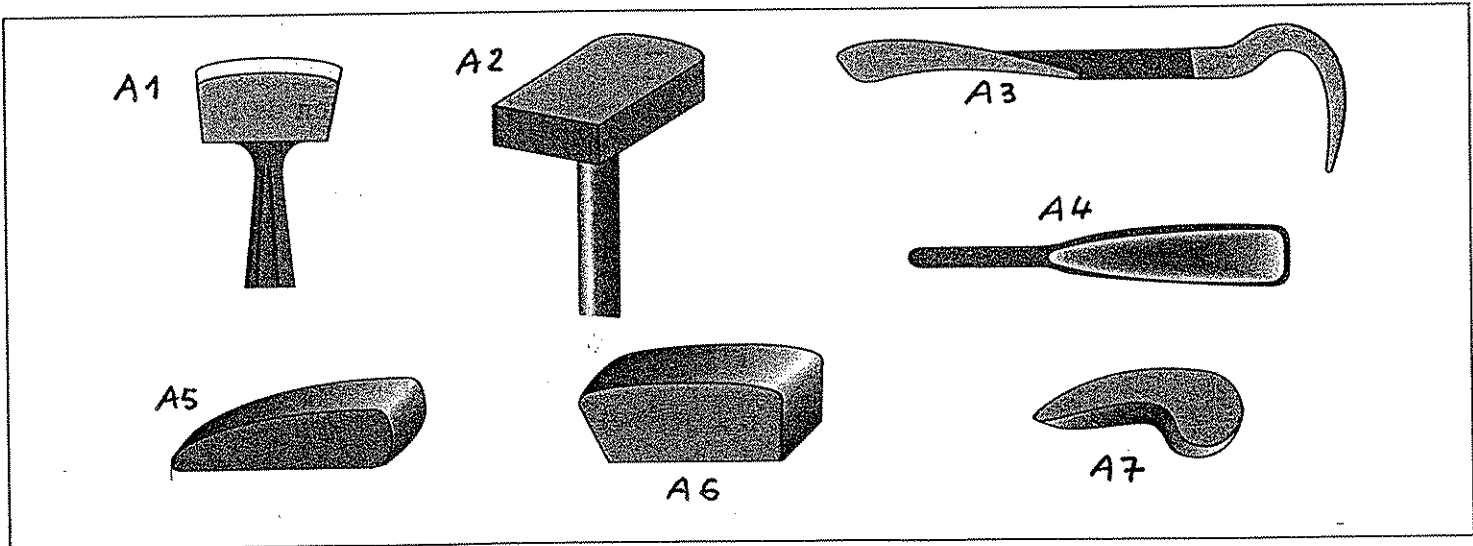
II* Les moyens manuels de remise en forme :

a) Définir les outils actifs et les outils passifs

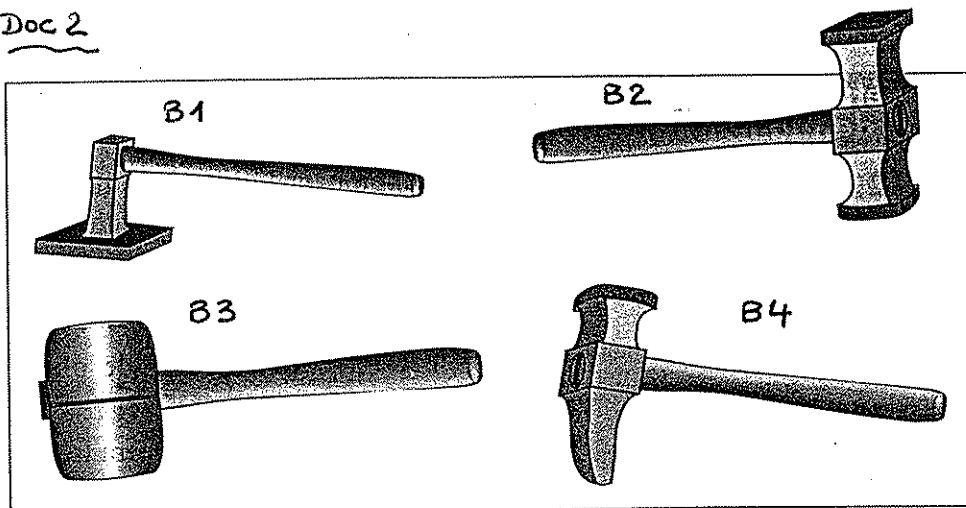
b) Donner les noms des outils numérotés A1, A2, A3, A4, A5, A6, A7 et B1, B2, B3, B4 (doc 1 et 2).

(répondre sur la copie) .

Doc 1

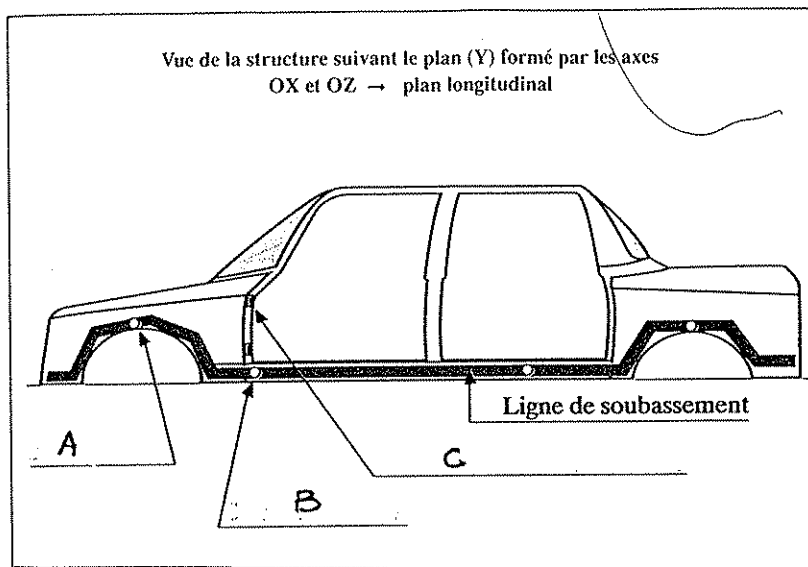


Doc 2



III* Les points géométriques d'une carrosserie : définir les trois points repères A, B et C (doc 3). (répondre sur la copie).

Doc 3



IV* Les éléments constitutifs d'une carrosserie :

- a) Une carrosserie est constituée de deux types d'éléments, les définir succinctement.
- b) Donner les noms des parties numérotées de 1 à 18 (doc 4).
(répondre sur la copie).

Doc 4

