



## CONCOURS D'AGENTS TECHNIQUES CATEGORIE C

### MECANICIEN POLYVALENT MAGASINIER

EPREUVE TECHNIQUE : 1 Heure 30 minutes

1/- Quels sont les noms des pièces marquées d'une étoile sur les quatre feuilles de catalogues ci-jointes (ANNEXES 1 ,2 ,3 et 4)

2/- Comment sont désignés les références des pièces CATERPILLAR ? (chiffres et lettres)

Réponse : .....

3/- Quelles sortes de rondelles connaissez-vous ?

Réponse : .....

4/- Comment pouvez-vous décrire une goupille « MECANINDUS » ?

Réponse : .....

5/- Qu'est-ce qu'un inventaire tournant ? (ou permanent)

Réponse : .....

6/- Quels renseignements doivent figurer sur une FICHE DE STOCK MAGASIN ?

Réponse : .....

7/- Citer les diverses Marques de Matériels de Travaux Publics que vous connaissez

en Camion : .....

.....

en Bulldozer : .....

.....

en Chargeuses sur pneus et sur chenilles : .....

.....

.....

en matériel d'air comprimé : .....

.....

.....

en moteur : .....

.....

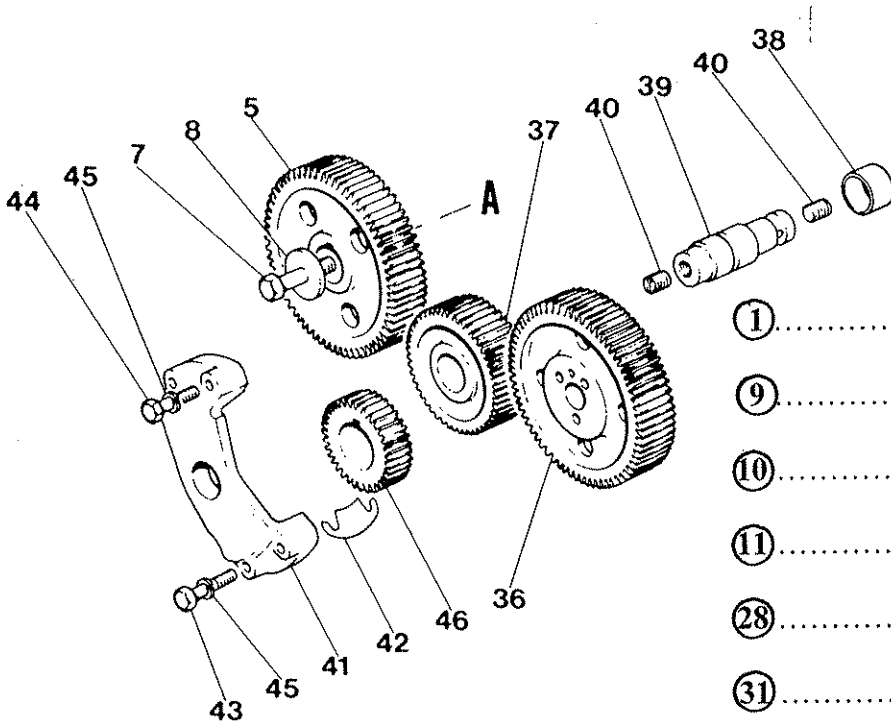
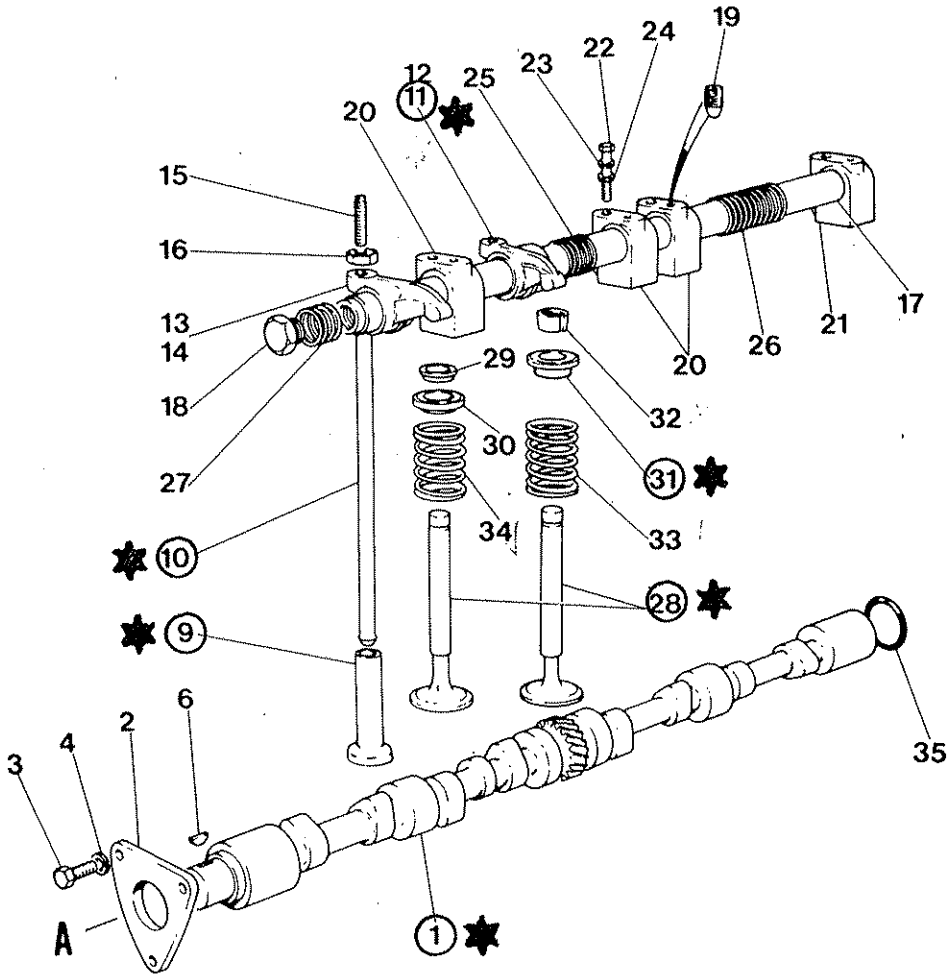
en compresseur : .....

.....

en groupe électrogène : .....

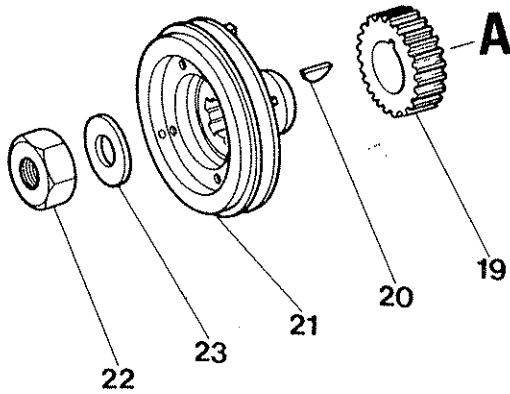
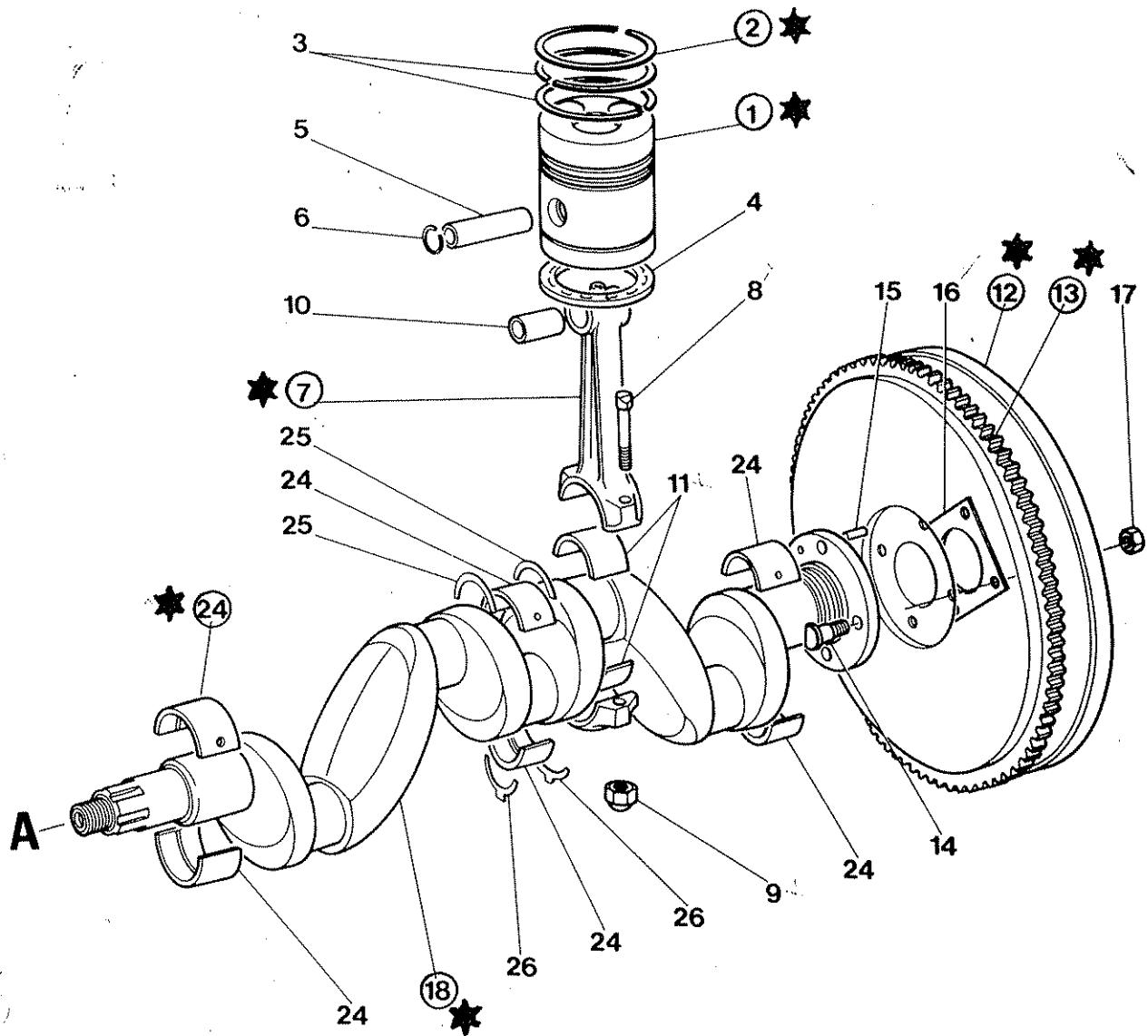
.....

Donnez les noms des pièces marquées d'une étoile (6 pièces)



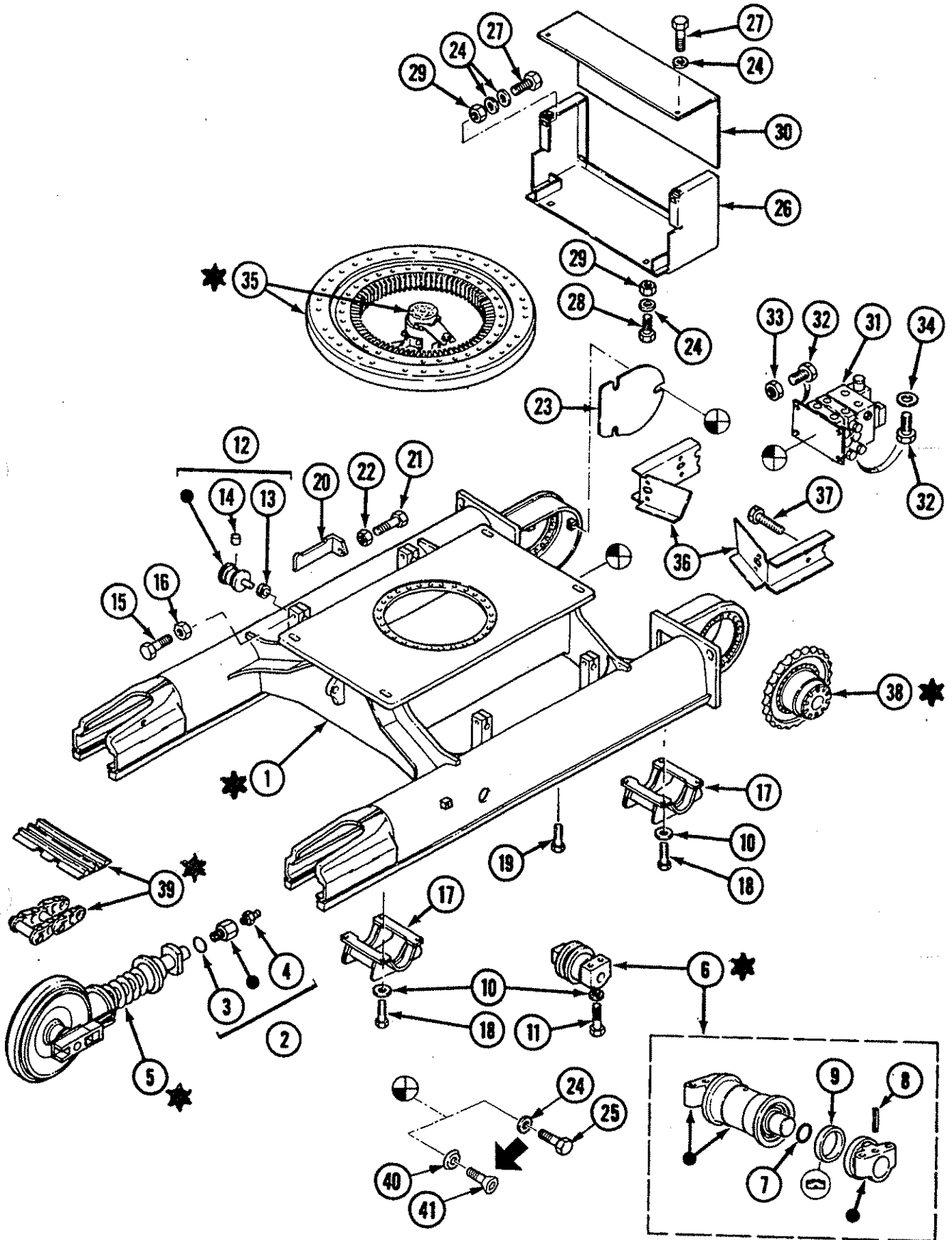
- ① .....
- ⑨ .....
- ⑩ .....
- ⑪ .....
- ⑳ .....
- ㉑ .....

Donnez les noms des pièces marquées d'une étoile (7 pièces)



- ① .....
- ② .....
- ⑦ .....
- ⑫ .....
- ⑬ .....
- ⑱ .....
- ⑳ .....

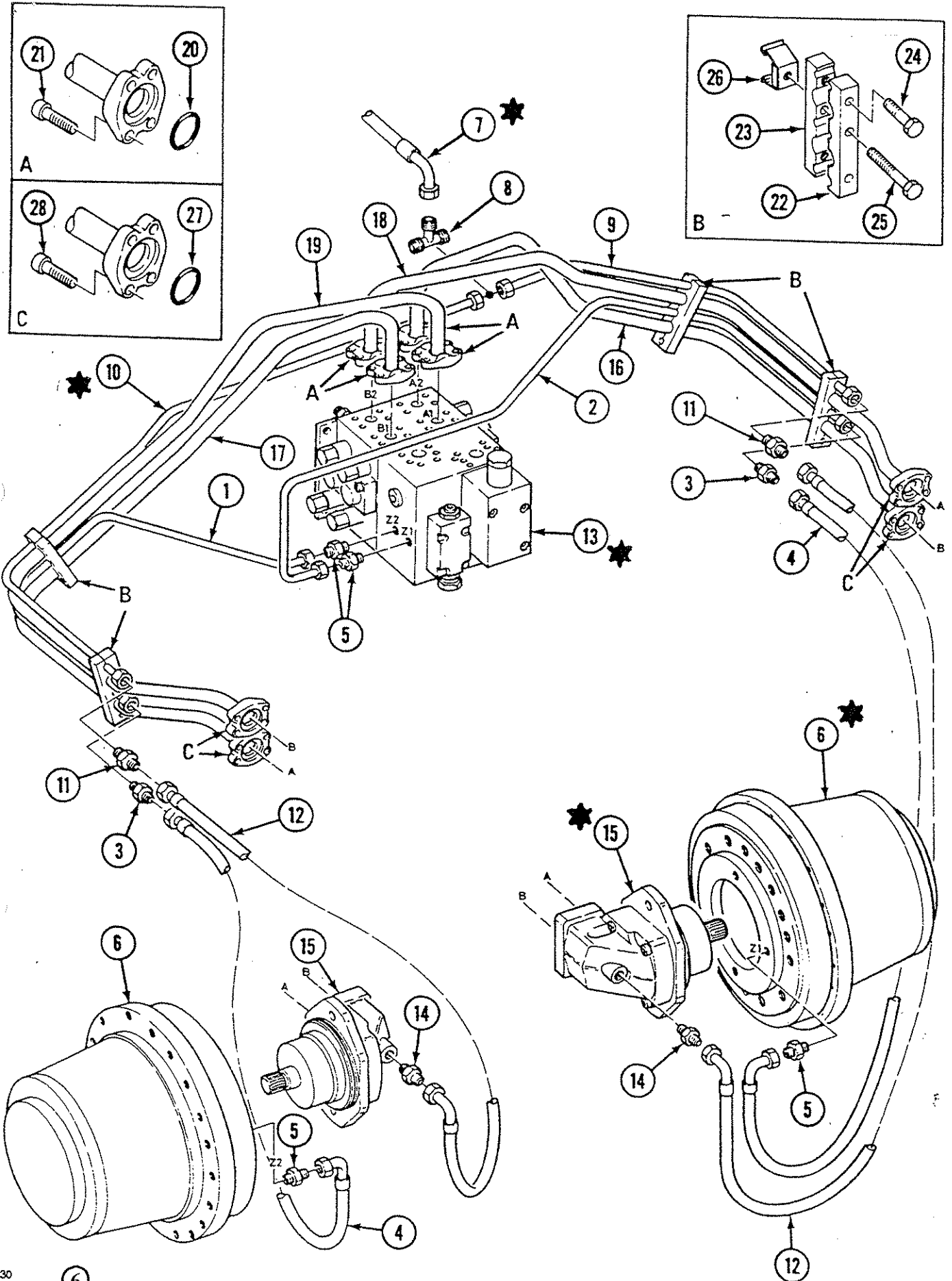
Donnez les noms des pièces marquées d'une étoile (6 pièces)



CI97B089

- 1 .....
- 5 .....
- 6 .....
- 35 .....
- 38 .....
- 39 .....

Donnez les noms des pièces marquées d'une étoile (5 pièces)



7190030

- 6 .....
- 7 .....
- 10 .....
- 13 .....
- 15 .....

2

CONCOURS D'AGENTS TECHNIQUES CATEGORIE C

MECANICIEN POLYVALENT MAGASINIER

EPREUVE TECHNIQUE PRATIQUE : 1 Heure 30 minutes

- 1) Traitement d'une commande de pièces détachées à partir d'une cotation adressée par un fournisseur
- 2) Saisie à l'informatique d'un lot de pièces détachées à rentrer en stock magasin
- 3) Calcul du prix T.T.C. d'une facture pro-forma de pièces détachées sur laquelle le fournisseur a consenti une remise de 15 %.